

GLOBAL Albert Dragan

ul. Ponikwoda 28, 20-135 Lublin, ☎ +48 516 126 333

✉ instalatorzy@tlen.pl , global projekty.pl

PROJEKT BUDOWLANY INSTALACJE ELEKTROENERGETYCZNE

Nazwa inwestycji	INSTALACJA KLIMATYZACJI POMIESZCZEŃ WYDZIAŁU KOMUNIKACJI W RADZYMINIE, UL. KOMUNALNA 8a
Inwestor	POWIAT WOŁOMIŃSKI UL. PRĄDZYŃSKIEGO 3 05-200 WOŁOMIN
Jednostka projektowa	GLOBAL Albert Dragan, ul. Ponikwoda 28, 20-135 Lublin
Kat. obiektu	Kategoria XII – budynki administracji publicznej

BRANŻA / IMIĘ i NAZWISKO	NR UPRAWNIENI	PODPIS
INSTALACJE ELEKTRYCZNE projektant: mgr inż. Tomasz Kopeć specjalność instalacyjna w zakresie sieci, instalacji i urządzeń elektrycznych i elektroenergetycznych	LUB/0132/ PWOE/10	
Asystent Projektanta: inż. Marcin Kędziński		
INSTALACJE ELEKTRYCZNE sprawdzający: inż. Krzysztof Kędziński specjalność instalacyjna w zakresie sieci, instalacji i urządzeń elektrycznych i elektroenergetycznych	LUB/0146/ POOE/10	
Lublin, październik 2020		

Spis treści

1	Oświadczenie projektantów	3
2	Uprawnienia oraz zaświadczenia z OIIB Projektanta i Sprawdzającego.....	4
3	Zakres projektu.....	8
3.1	PRZYŁĄCZA.....	8
3.2	INSTALACJE ELEKTRYCZNE	8
4	Podstawa opracowania	8
5	Dane energetyczne obiektu	9
6	Zasilanie obiektu	9
7	Rozdzielnica RGNN.....	9
8	Rozdzielnice TKZWA, TKZW1, TKZW2 i TKZW3.....	9
9	Instalacje elektryczne - wymagania ogólne.....	10
10	Zasilanie instalacji sanitarnych	10
10.1	JEDNOSTKI ZEWNĘTRZNE KLIMATYZACJI.....	11
10.2	JEDNOSTKI WEWNĘTRZNE KLIMATYZACJI.....	11
10.3	OKABLOWANIE STEROWNICZE INSTALACJI SANITARNYCH	11
11	Sterowanie	11
12	Konstrukcje wsporcze	12
13	Instalacje uziemiające i wyrównawcze	12
14	Ochrona przeciwprzepięciowa	12
15	Ochrona od porażeń	12
16	Instalacje piorunochronne	12
17	Ochrona pożarowa obiektu.....	13
18	Wytyczne BHP.....	13
19	Uwagi końcowe.....	13
20	INFORMACJA BIOZ.....	15
20.1	ZAKRES ROBÓT	16
20.2	KOLEJNOŚĆ PROWADZENIA PRAC.....	16
20.3	ELEMENTY MOGĄCE STWARZAĆ ZAGROŻENIA	16
20.4	PRZEWIDYWANE ZAGROŻENIA.....	16
20.5	SPOSÓB PROWADZENIA INSTRUKTAŻU.....	17
20.6	WSKAZANIE ŚRODKÓW ZAPOBIEGAJĄCYCH NIEBEZPIECZEŃSTWOM	17
21	Zestawienie rysunków	18
E-01	– RZUT PARTERU – PLAN INSTALACJI ELEKTRYCZNYCH	18
E-02	– RZUT I PIĘTRA – PLAN INSTALACJI ELEKTRYCZNYCH	18
E-03	– RZUT II PIĘTRA – PLAN INSTALACJI ELEKTRYCZNYCH.....	18
E-04	– RZUT DACHU – PLAN INSTALACJI ELEKTRYCZNYCH.....	18
E-05	– SCHEMAT ROZBUDOWY ROZDZIELNICY RGNN	18
E-06	– SCHEMAT ŁĄCZENIOWY JEDNOSTEK ZEWNĘTRZNYCH	18
E-07	– SCHEMAT STEROWNICZY JEDNOSTEK KLIMATYZACJI	18
E-08	– WIDOK ROZDZIELNICY TKZWA, TKZW1.....	18
E-09	– WIDOK ROZDZIELNICY TKZW2, TKZW3.....	18

1 Oświadczenie projektantów

Na podstawie art. 20 ust.4 ustawy z dnia 7 lipca 1994r. - *Prawo budowlane* (Dz. U. z 2020 r. poz. 1333). oświadczam, że

Projekt Budowlany „INSTALACJA KLIMATYZACJI POMIESZCZEŃ WYDZIAŁU KOMUNIKACJI W RADZYMINIE, UL. KOMUNALNA 8a”

Adres obiektu: Radzymin, ul. Komunalna 8a

**Inwestor: POWIAT WOŁOMIŃSKI
UL. PRĄDZYŃSKIEGO 3
05-200 WOŁOMIN**

został sporządzony zgodnie z obowiązującymi przepisami oraz zasadami wiedzy technicznej.

Październik 2020

Projektant w specjalności instalacje elektryczne mgr inż. Tomasz Kopec	LUB/0132/PWOE/10	
Sprawdzający w specjalności instalacje elektryczne inż. Krzysztof Kędziński	LUB/0146/POOE/10	

DECYZJA

Na podstawie art. 24 ust. 1 pkt. 2 ustawy z dnia 15 grudnia 2000 r. o samorządach zawodowych inżynierów, architektów, inżynierów okręgowych /Dz. U. z 2007 r., Nr 3, poz. 42, z późn. zm./, art. 13 ust. 1 pkt. 1, art. 24 ust. 1 pkt. 5 ustawy z dnia 3 lipca 1994 r. Prawo budowlane /Dz. U. z 2005 r., Nr 156, poz. 1178 z późn. zm./, oraz § 11 ust. 1 pkt. 1 i § 15 i § 24 ust. 1 rozporządzenia Ministra Transportu i Budownictwa z dnia 28 kwietnia 2006 r. w sprawie wykonania zadań z zakresu nadzoru technicznego w budownictwie /Dz. U. z 2006 r., Nr 13, poz. 578 / i art. 104 § 1 Kodeksu postępowania administracyjnego /Dz. U. z 2009 r., Nr 99, poz. 3717 z późn. zm./

Świętujemy, 26

Pan Krzysztof Artur KĘDZIERSKI

Inżynier

urodzony dnia 3 marca 1978 r. w Lublinie

otrzymał

UPRAWNIENIA BUDOWLANE

Nr ewidencyjny : LUB/0146/POOE/10

do projektowania bez ograniczeń
w specjalności inżynierskiej w zakresie sieci, instalacji i urządzeń
elektrycznych i elektroenergetycznych

UZASADNIENIE

W związku z rozstrzygnięciem w sprawie odwołania, na podstawie art. 107 § 4 Kodeksu postępowania administracyjnego /Dz. U. z 2009 r., Nr 99, poz. 1071 z późn. zm./ udziopę się od nadania decyzji.

Zakres nadanych uprawnień budowlanych wskazano na odwrocie decyzji.

POUCZENIE

- Zgodnie z art. 12 ust. 7 w/w ustawy - Prawo budowlane - podjęcie dla wykonania samodzielných funkcji technicznych w budownictwie musi być do wiadomości regionalnego Urzędu Inspekcji Nadzoru Budowlanego oraz zgłoszone do Urzędu Inspekcji Nadzoru Budowlanego.
- Od niniejszej decyzji należy odwołać się do Wojewódzkiego Urzędu Inspekcji Nadzoru Budowlanego w Warszawie, za pośrednictwem Lubelskiej Okręgowej Izby Inżynierów Budownictwa w Lublinie w terminie 14 dni od daty jej doręczenia.

Skład orzekający Okręgowej Komisji Kwalifikacyjnej

Przewodniczący
mgr inż. Michał Kozłowski

Okręgowi

- Pan Krzysztof Kędziński
ul. Miemczak 36,
25-805 Lublin
- Główny Inżynier
Nadzoru Budowlanego
- ...



Przewodniczący
Składu Okręgowego OKK
dr inż. Michał Kozłowski

Szczegółowy zakres uprawnień
do projektowania bez ograniczeń
w specjalności inżynierskiej w zakresie sieci, instalacji i urządzeń
elektrycznych i elektroenergetycznych

Pan Krzysztof Artur KĘDZIERSKI

I. Na mocy art. 12 ust. 1 pkt. 1 i 5 oraz art. 13 ust. 4 ustawy - Prawo budowlane, w zakresie objętym w/w specjalnością, niniejsze uprawnienia stanowią podstawa do:

- projektowania, sprawdzania projektów budowlanych w specjalności objętej niniejszymi uprawnieniami i sprawowanie nadzoru autorskiego,
- sprawowania kontroli technicznej utrzymania obiektów budowlanych z zastrzeżeniem art. 62 ust. 5 bez ograniczeń

II. Na mocy § 15 i § 24 ust. 1 rozporządzenia Ministra Transportu i Budownictwa z dnia 28 kwietnia 2006 r. w sprawie samodzielnych funkcji technicznych w budownictwie /Dz. U. Nr 83, poz. 578 /, niniejsze uprawnienia uprawniają do:

- sporządzania projektów zagospodarowania działki lub terenu w zakresie tej specjalności,
- projektowania obiektu budowlanego, takiego jak: sieć, instalacje i urządzenia elektryczne i elektroenergetyczne, w tym kolejowe, trolejbusowe i tramwajowe sieci trakcyjne wraz z urządzeniami do zasilania i sterowania.

Skład orzekający Okręgowej Komisji Kwalifikacyjnej

Przewodniczący
mgr inż. Michał Kozłowski

Przewodniczący
Składu Okręgowego OKK
dr inż. Michał Kozłowski

mgr inż. Edward Wasiak





Zaświadczenie

o numerze weryfikacyjnym:

LUB-D1R-ALE-JR6 *

Pan Tomasz Robert Kopeć o numerze ewidencyjnym LUB/IE/0067/11
adres zamieszkania ul. Kubusia Puchatka 1, 21-003 Jakubowice Konińskie
jest członkiem Lubelskiej Okręgowej Izby Inżynierów Budownictwa i posiada wymagane
ubezpieczenie od odpowiedzialności cywilnej.
Niniejsze zaświadczenie jest ważne od 2020-04-01 do 2021-03-31.

Zaświadczenie zostało wygenerowane elektronicznie i opatrzone bezpiecznym podpisem elektronicznym
weryfikowanym przy pomocy ważnego kwalifikowanego certyfikatu w dniu 2020-02-13 roku przez:

Joanna Gieroba, Przewodniczący Rady Lubelskiej Okręgowej Izby Inżynierów Budownictwa.

(Zgodnie art. 5 ust 2 ustawy z dnia 18 września 2001 r. o podpisie elektronicznym (Dz. U. 2001 Nr 130 poz. 1450) dane w postaci
elektronicznej opatrzone bezpiecznym podpisem elektronicznym weryfikowanym przy pomocy ważnego kwalifikowanego certyfikatu są
równoważne pod względem skutków prawnych dokumentom opatrzonym podpisami własnoręcznymi.)

* Weryfikację poprawności danych w niniejszym zaświadczeniu można sprawdzić za pomocą numeru weryfikacyjnego zaświadczenia na
stronie Polskiej Izby Inżynierów Budownictwa www.pilb.org.pl lub kontaktując się z biurem właściwej Okręgowej Izby Inżynierów
Budownictwa.





Zaświadczenie

o numerze weryfikacyjnym:

LUB-MT4-HQ4-8PI *

Pan Krzysztof Artur Kędzierski o numerze ewidencyjnym LUB/IE/0194/10

adres zamieszkania ul. Miernicza 36, 20-805 Lublin

jest członkiem Lubelskiej Okręgowej Izby Inżynierów Budownictwa i posiada wymagane ubezpieczenie od odpowiedzialności cywilnej.

Niniejsze zaświadczenie jest ważne od 2020-07-01 do 2021-06-30.

Zaświadczenie zostało wygenerowane elektronicznie i opatrzone bezpiecznym podpisem elektronicznym weryfikowanym przy pomocy ważnego kwalifikowanego certyfikatu w dniu 2020-06-16 roku przez:

Joanna Gieroba, Przewodniczący Rady Lubelskiej Okręgowej Izby Inżynierów Budownictwa.

(Zgodnie art. 5 ust 2 ustawy z dnia 18 września 2001 r. o podpisie elektronicznym (Dz. U. 2001 Nr 130 poz. 1450) dane w postaci elektronicznej opatrzone bezpiecznym podpisem elektronicznym weryfikowanym przy pomocy ważnego kwalifikowanego certyfikatu są równoważne pod względem skutków prawnych dokumentom opatrzonym podpisami własnoręcznymi.)

* Weryfikację poprawności danych w niniejszym zaświadczeniu można sprawdzić za pomocą numeru weryfikacyjnego zaświadczenia na stronie Polskiej Izby Inżynierów Budownictwa www.pilb.org.pl lub kontaktując się z biurem właściwej Okręgowej Izby Inżynierów Budownictwa.



3 Zakres projektu

3.1 Przyłącza

Przyłącze energetyczne – bez zmian, istniejące.

3.2 Instalacje elektryczne

Projekt obejmuje instalacje elektryczne dla budynku:

- Rozbudowę istniejącej rozdzielnic RGNN
- Instalacje zasilające dla projektowanych urządzeń wentylacji i klimatyzacji,
- Ochrona przeciwpożarowa,
- Ochrona przeciwporażeniowa,
- Ochrona odgromowa,
- Ochrona przeciwprzepięciowa.

UWAGA: Fabryczne rozdzielnice zasilająco-sterownicze zabudowane przy centralach klimatyzacyjnych wraz z wewnętrznym okablowaniem zasilająco-sterowniczym powinny być wykonane i dostarczone przez dostawcę urządzeń, jako funkcjonalny komplet z urządzeniami, objęty jednolitą gwarancją oraz rękojmią.

4 Podstawa opracowania

1. *Umowa z Inwestorem*

2. *Uzgodnienia bieżące ze służbami technicznymi Użytkownika*

3. *Przepisy i Normy (lub równoważne do wskazanych norm):*

- Ustawa z dnia 7 lipca 1994 r.- Prawo Budowlane (Dz. U. Dz. U. z 2020 r. poz. 1333.).
- Ustawa z dnia 16 kwietnia 2004r. o wyrobach budowlanych (Dz. U. 2004 .92.881 i Dz. U. z 2014.883 późn. zm).
- Ustawa z dnia 24 sierpnia 1991r. o ochronie przeciwpożarowej (Dz.U.2016.191 z późn. zm.).
- Rozporządzenie Ministra Infrastruktury z dnia 6 lutego 2003 r. w sprawie bezpieczeństwa i higieny pracy podczas wykonywania robot budowlanych (Dz.U.2003.47.401).
- Rozporządzenie Ministra Infrastruktury z dnia 12.04.2002 r. w sprawie warunków technicznych, jakim powinny odpowiadać budynki i ich usytuowanie (Dz.U.2015.1422 z późn. zm).
- Rozporządzenie Ministra Spraw Wewnętrznych i Administracji z dn.07.06.2010 r. w sprawie ochrony przeciwpożarowej budynków, innych obiektów budowlanych i terenów (Dz.U. 2010.109. 719).
- Rozporządzenie Ministra Pracy i Polityki Socjalnej z dnia 26 września 1997r. w sprawie ogólnych przepisów bezpieczeństwa i higieny pracy (Dz.U.2003.169.1650 z późn. zm.).
- Rozporządzenie Ministra Infrastruktury z dnia 23 czerwca 2003 r. w sprawie informacji dotyczącej bezpieczeństwa i ochrony zdrowia oraz planu bezpieczeństwa i ochrony zdrowia (Dz. U. 2003.120.1126).
- PN-E-01002:1997 – Słownik terminologiczny elektryki -- Kable i przewody
- PN-EN 50565-1:2014-11 – Przewody elektryczne -- Wytyczne stosowania przewodów na napięcie znamionowe nieprzekraczające 450/750 V (U0/U)
- PN-HD 60364-4-41:2017-09 – Instalacje elektryczne niskiego napięcia -- Część 4-41: Ochrona dla zapewnienia bezpieczeństwa -- Ochrona przed porażeniem elektrycznym
- PN-HD 60364-4-42:2011 – Instalacje elektryczne niskiego napięcia -- Część 4-42: Ochrona dla zapewnienia bezpieczeństwa -- Ochrona przed skutkami oddziaływania cieplnego
- PN-HD 60364-4-43:2012 – Instalacje elektryczne niskiego napięcia -- Część 4-43: Ochrona dla zapewnienia bezpieczeństwa -- Ochrona przed prądem przetężeniowym
- PN-HD 60364-4-46:2017-01 – Instalacje elektryczne niskiego napięcia -- Część 4-46: Ochrona dla zapewnienia bezpieczeństwa -- Odłączanie izolacyjne i łączenie
- PN-HD 60364-4-443:2016-03 – Instalacje elektryczne niskiego napięcia -- Część: 4-443: Ochrona dla zapewnienia bezpieczeństwa -- Ochrona przed zaburzeniami napięciowymi i zaburzeniami elektromagnetycznymi -- Ochrona przed przejściowymi przepięciami atmosferycznymi lub łączeniowymi

- PN-HD 60364-5-51:2011 – Instalacje elektryczne w obiektach budowlanych -- Część 5-51: Dobór i montaż wyposażenia elektrycznego -- Postanowienia ogólne
- PN-HD 60364-5-52:2011 – Instalacje elektryczne niskiego napięcia -- Część 5-52: Dobór i montaż wyposażenia elektrycznego -- Oprzewodowanie
- PN-HD 60364-5-53:2016-02 – Instalacje elektryczne niskiego napięcia -- Część 5-53: Dobór i montaż wyposażenia elektrycznego -- Aparatura rozdzielcza i sterownicza
- PN-HD 60364-5-54:2011 – Instalacje elektryczne niskiego napięcia -- Część 5-54: Dobór i montaż wyposażenia elektrycznego -- Układy uziemiające i przewody ochronne
- PN-HD 60364-6:2016-07 – Instalacje elektryczne niskiego napięcia -- Część 6: Sprawdzenie
- PN-IEC 60364-5-52:2002 – Instalacje elektryczne w obiektach budowlanych -- Dobór i montaż wyposażenia elektrycznego -- Oprzewodowanie
- PN-IEC 60364-5-523:2001 – Instalacje elektryczne w obiektach budowlanych -- Dobór i montaż wyposażenia elektrycznego -- Obciążalność prądowa długotrwała przewodów
- PKN-CLC/TS 61643-12:2007 – Low-voltage surge protective devices -- Part 12: Surge protective devices connected to low-voltage power systems -- Selection and application principles
- PN-EN IEC 60099-5:2018-08 – Ograniczniki przepięć -- Część 5: Zalecenia wyboru i stosowania
- PN-EN 60947-1:2010 – Aparatura rozdzielcza i sterownicza niskonapięciowa -- Część 1: Postanowienia ogólne
- PN-EN 61439-1:2011 – Rozdzielnice i sterownice niskonapięciowe -- Część 1: Postanowienia ogólne
- PN-EN 61439-2:2011 – Rozdzielnice i sterownice niskonapięciowe -- Część 2: Rozdzielnice i sterownice do rozdziału energii elektrycznej

5 Dane energetyczne obiektu

- napięcie zasilania – 400/230V
- Zabezpieczenie główne 160A gG/gL

6 Zasilanie obiektu

Nie projektuje się zmian w zasilaniu obiektu, projektowana rozbudowa rozdzielnicy głównej RGNN nie wpływa na zmianę mocy przyłączeniowej obiektu.

7 Rozdzielnica RGNN

Projektuje się rozbudowę rozdzielnicy o:

- Wyłącznik różnicowoprądowy selektywny 4P 63A/100mA Typ A-S – 4 szt.
- Modułowy rozłącznik bezpiecznikowy poziomy D02 3P 63A 400VAC 110/220VDC – 4 szt.
- Wyłącznik różnicowoprądowy z członem nadprądowym 1P+N 10kA C 6A/30mA Typ A – 1 szt.

8 Rozdzielnice TKZWA, TKZW1, TKZW2 i TKZW3

Zastosować rozdzielnice polowe IP65, II klasa izolacji, odporną na warunki zewnętrzne (w tym UV) przeznaczoną dla aparatury modułowej.

Rozdzielnica wyposażona w:

- rozłącznik modułowy obrotowy (rozłącznik serwisowy dla jednostek wewnętrznych)
- lampki kontroli napięcia
- SPD Ogranicznik przepięć T1+T2 4P sieć TN-S $I_{imp}=50 \text{ kA}$ $U_p \leq 1,5 \text{ kV}$
- Aparatura zabezpieczająca

Wytrzymałość zwarciowa aparatury modułowej – min. 10 kA.

Przewód N izolowany w całej instalacji. Instalacje w obiekcie z odrębnym przewodem PE koloru żółtozielonego.

Po montażu rozdzielnicy należy sprawdzić i dokręcić połączenia śrubowe aparatury i osprzętu elektrycznego oraz połączeń przewodów – zacisków. Momenty dokręcenia śrub zgodne z DTR producenta rozdzielnicy. Rozdzielnice winny spełniać postanowienia normy PN-EN 61439-1:2011 – Rozdzielnice i sterownice niskonapięciowe -- Część 1: Postanowienia ogólne (lub równoważnej normy). Wraz z rozdzielnicą producent winien dostarczyć kartę gwarancyjną urzędzenia, protokoły i świadectwa badań zgodnie z normą jw. oraz schemat elektryczny rozdzielnicy zawieszony w kieszeni na drzwiczkach. W rozdzielnicy pozostawić rezerwę miejsca 30 %.

9 Instalacje elektryczne - wymagania ogólne

Układ sieci odbiorczej w obiekcie: TN-S

Należy stosować przewody instalacyjne energetyczne typu N2XH-J z żyłami miedzianymi na napięcie 0,6 kV / kable na napięcie – 1 kV.

Dla celów projektowych przyjęto, że budynek należy do kategorii ZL II. Zgodnie z obowiązującym rozporządzeniem CPR nr 305/2011 z dnia 9 marca 2011 roku należy stosować kable i przewody o klasie minimalnej:

Dca-s2, d1, a3 – dla pomieszczeń poza drogami ewakuacyjnymi

B2ca-s1b, d1, a1 – dla dróg ewakuacji

W związku z powyższym, wszystkie kable użyte w niniejszym projekcie powinny posiadać klasę minimalną określoną w ww. rozporządzeniu, jako B2ca-s1b, d1, a1.

Dopuszcza się możliwość zastosowania kabli i przewodów o wyższej klasie „CPR” niż podana powyżej.

System ochrony od porażeń – samoczynne wyłączenie, połączenia wyrównawcze.

Zachować odległości instalacji elektrycznych od innych instalacji zgodnie z wymaganiami przepisów.

Instalacje w pomieszczeniach wykonywane podtynkowo w bruzdach. Odcinki bruzd należy zarobić i doprowadzić do stanu poprzedniego (odtworzenie tynku-istniejący budynek).

Urządzenia wyposażyć w trwałe oznaczniki zgodnie z symboliką przyjętą w projekcie. Po wykonaniu instalacji wykonać sprawdzania odbiorcze zgodnie z PN-HD 60634-6-61 (lub równoważną do wskazanej normy).

10 Zasilanie instalacji sanitarnych

Projekt obejmuje zasilanie urządzeń instalacji sanitarnych, w tym:

- Urządzeń klimatyzacyjnych (jednostki zewnętrzne i wewnętrzne)
- Wytyczne branży sanitarnej dotyczące podłączenia urządzeń:

Oznaczenie	Ilość	Napięcie zasilania	Prąd pobierany (A)	Prąd zabezpieczenia (A)	Moc pobierana przy chłodzeniu (kW)	Moc pobierana przy grzaniu (kW)	Dobry przekrój kabla / przewodu zasilającego
Jednostki zewnętrzne – lokalizacja na dachu obiektu							
KZW1, KZW2	2	380-415V	24,00	35/D02	5,3	4,6	5 x 4
KZW3	1	380-415V	25,20	35/D02	6,3	5,2	5 x 4
KZWA	1	380-415V	26,40	35/D02	8,7	6,6	5 x 4
Jednostki wewnętrzne – lokalizacja w pomieszczeniach obiektu							
KWW1.3	1	220-240V	0,58	C16	0,045	0,045	3 x 2,5
KWW1.4, KWW2.3, KWW2.4, KWW2.5, KWW2.6, KWW2.7, KWW2.8, KWW2.9, KWW3.7	9	220-240V	0,32	C16	0,028	0,028	3 x 2,5
KWW1.1, KWW1.2, KWW1.5, KWW2.1, KWW3.1, KWW3.3, KWW3.4,	11	220-240V	0,32	C16	0,028	0,028	3 x 2,5

KWW3.5, KWW3.6, KWW3.8, KWW3.9							
KWW1.6, KWW1.7, KWW2.2, KWW2.10, KWW3.2, KWW3.10	6	220-240V	0,47	C16	0,040	0,040	3 x 2,5
KWA.1, KWA.2, KWA.3, KWA.4, KWA.5, KWA.6	6	220-240V	1,20	C16	0,115	0,115	3 x 2,5

10.1 Jednostki zewnętrzne klimatyzacji

Okablowanie do jednostek zewnętrznych typu N2XH-J CPR min. B2ca s1b d1 a1 (przekroje zgodnie z DTR dobranych urządzeń klimatyzacyjnych) należy prowadzić wewnątrz w przestrzeni sufitu podwieszanego, zabudowach g/k projektowanych dla instalacji freonowej oraz na dachu z wykorzystaniem rur osłonowych fi40 wykonanych z tworzywa sztucznego, odpornych na działanie promieniowania UV. Bezpośrednio przy każdej jednostce zewnętrznej na dachu należy zamontować wyłącznik serwisowy 0-1 w szczelnej obudowie min. IP65, odpornej na działanie warunków atmosferycznych.

10.2 Jednostki wewnętrzne klimatyzacji

Między jednostkami zewnętrznymi a wewnętrznymi projektuje się zasilanie przelotowe z wykorzystaniem kabla N2XH-J CPR min. B2ca s1b d1 a1 (przekroje zgodnie z DTR dobranych urządzeń klimatyzacyjnych) zgodnie z rysunkiem E-6. Należy prowadzić okablowanie równoległe do przewodów klimatyzacyjnych z zachowaniem odległości od innych instalacji zgodnie z obowiązującymi normami. Instalacje głównie w zabudowach g/k projektowanych dla instalacji freonowej oraz w sufitach podwieszanych w korytkach ocynkowanych K50/32.

10.3 Okablowanie sterownicze instalacji sanitarnych

Projektuje się okablowanie sterownicze między sterownikiem centralnym MODBUS a jednostkami wewnętrznymi i zewnętrznymi. Projektuje się kabel U/UTP kat. 6 4x2xAWG24/1 300MHz, LS0H posiadający certyfikat CPR min. B2ca s1b d1 a1. Okablowanie sterownicze należy prowadzić równoległe do przewodów klimatyzacyjnych w rurach osłonowych fi 25mm. Należy uziemić ekran kabla sterowniczego tylko na początku magistrali (jednostronnie). Instalacje głównie w zabudowach g/k projektowanych dla instalacji freonowej oraz w sufitach podwieszanych w korytkach ocynkowanych K50/32. Ostatni fragment kabla na poziomie dachu należy wykonać kablem o budowie zewnętrznej odpornej na warunki środowiskowe, żelowany.

11 Sterowanie

Jednostki wewnętrzne mają być sterowane lokalnie – każda jednostka z niezależnego pilota bezprzewodowego dołączanego w komplecie z jednostką wewnętrzną.

Klimatyzacja w całym obiekcie ma mieć dodatkową możliwość sterowania centralnego pracującego w protokole komunikacyjnym MODBUS. W tym celu zaprojektowano sterownik obsługujący do 64 jednostek wewnętrznych. Sterownik ten, poprzez połączenie z systemem BMS za pomocą portu komunikacyjnego w standardzie RS485 lub TCP/IP, umożliwia sterowanie całym systemem z jednego miejsca (np. stanowiska komputerowego).

Podstawowe funkcje sterowania centralnego:

- sterowanie wszystkimi jednostkami
- nastawa temperatury (co 0,5°C)
- blokada sterownika indywidualnego
- programator czasowy
- prezentacja temperatury w pomieszczeniu sterowanego klimatyzatora, temp. zewnętrznej i temp.

powietrza wyływającego z klimatyzatora.

Projektuje się kabel U/UTP kat. 6 4x2xAWG24/1 300MHz, LSOH posiadający certyfikat CPR min. B2ca s1b d1 a1. Ostatni fragment kabla na poziomie dachu należy wykonać kablem o budowie zewnętrznej odpornej na warunki środowiskowe, żelowany.

12 Konstrukcje wsporcze

Główne ciągi instalacyjne należy prowadzić w przestrzeni sufitu podwieszanego w korytkach kablowych perforowanych szer. 100 wys. 50 mm (gr. materiału min. 0.7 mm). Szerokość punktów podparcia wykonać zgodnie z dopuszczalnymi obciążeniami dla dobranych konstrukcji. Instalacje głównie w zabudowach g/k projektowanych dla instalacji freonowej oraz w sufitach podwieszanych w korytkach ocynkowanych K50/32.

Zejscia do urządzeń w rurkach twardych PCV p/t lub bezpośrednio pod tynkiem przy spełnieniu warunku pokrycia ich warstwą tynku o grubości, co najmniej 5 mm. W miejscach narażonych na uszkodzenia mechaniczne lub termiczne stosować rurki stalowe.

Uwaga: przy przejściu przewodów przez strefy pożarowe przepusty kablowe, kable i przewody uszczelnąć masą ognioodporną.

13 Instalacje uziemiające i wyrównawcze

Instalacja uziemiająca – istniejąca. Do magistrali wyrównawczej należy łączyć metalowe korytka nośne instalacji elektrycznych. Dodatkowo wyprowadzono do każdej centrali przewód uziemiający o średnicy 10mm², przewód należy podłączyć do zacisku PE w rozdzielniczy głównej lub szyny GSU w obiekcie.

14 Ochrona przeciwprzebieciowa

Ochrona przeciwprzebieciowa istniejąca, nie projektuje się zmian. W rozdzielnicach zasilających urządzenia projektuje się ochronniki przeciwprzebieciowe typu I+II.

15 Ochrona od porażeń

Ochronę przyjmuje się w oparciu o PN-HD 60364-4-41 (lub równoważną normę) w systemie sieci TN-S.

Ochrona podstawowa przed porażeniem prądem elektrycznym - izolowane części czynne oraz obudowy o stopniu ochrony nie mniejszym niż IP 20.

Ochrona dodatkowa – samoczynne wyłączenie zasilania w układzie sieci TN-S. Czas wyłączenia: < 0,2 s, napięcie dotykowe <50 (25)V. Wyłączenie zapewniają wyłączniki samoczynne z wyzwalaczami elektromagnetycznymi. Jako uzupełnienie ochrony dodatkowej elektrycznym projektuje się wyłączniki różnicowoprądowe o znamionowym prądzie zadziałania 30 mA.

Ochronę przed dotykiem pośrednim będą zapewniać:

- a. samoczynne wyłączenie instalacji przez wyłączniki zwarciove oraz dodatkowo przez zastosowanie wyłączników różnicowo-prądowych z prądem wyłączenia 30 mA.
- b. obudowy rozdzielnic II klasa ochronności

16 Instalacje piorunochronne

Instalacja odgromowa istniejąca, podlega rozbudowie o ochronę dodatkowych urządzeń na dachu. Instalacja odgromowa ma zostać wykonana zgodnie z postanowieniami aktualnych norm (lub równoważnych do wskazanych):

- PN-EN 62305-1 – Ochrona odgromowa -- Część 1: Zasady ogólne
- PN-EN 62305-2 – Ochrona odgromowa -- Część 2: Zarządzanie ryzykiem
- PN-EN 62305-3 – Ochrona odgromowa -- Część 3: Uszkodzenia fizyczne obiektów i zagrożenie życia
- PN-EN 62305-4 – Ochrona odgromowa -- Część 4: Urządzenia elektryczne i elektroniczne w obiektach
- PN-HD 60364-4-443 “ Instalacje elektryczne niskiego napięcia -- Część: 4-443: Ochrona dla zapewnienia bezpieczeństwa -- Ochrona przed zaburzeniami napięciowymi i zaburzeniami elektromagnetycznymi -- Ochrona przed przejściowymi przebieciami atmosferycznymi lub łączeniowymi”

Instalacja podlega rozbudowie o maszty odgromowe ocynkowany o izolowanej podstawie, wysokość h=3m dla ochrony central klimatyzacyjnych, zachować odstęp izolacyjny min. 1m. Maszt należy przyłączyć do

istniejącej instalacji. Przewody odprowadzające bez zmian. Przewody uziemiające bez zmian. Rezystancja uziemienia instalacji wymagana $R_{uz} < 10 \text{ Ohm}$. Należy wykonać pomiary złącz kontrolnych w sąsiedztwie rozbudowywanej instalacji. Przed oddaniem obiektu do eksploatacji wykonać pomiary rezystancji uziemień i sporządzić protokół z badania i metrykę urządzenia piorunochronnego zgodnie z wzorem zawartym w przedmiotowych normach.

17 Ochrona pożarowa obiektu

Niniejszy PW zawiera następujące elementy ochrony:

- Przejścia pożarowe, aparaty elektryczne

Przy przejściach przewodów przez stropy i ściany oddzieleni pożarowych przejścia te należy uszczelnić masą ogniochronną o wytrzymałości ogniowej minimalnie takiej jak przegroda (EI60 przy przejściach z korytarzy do pomieszczeń, EI120 między kondygnacjami). Zaleca się wykonanie wszystkich przejść w stopniu ochrony EI120. Oświetlenie awaryjne i ewakuacyjne istniejące – bez zmian.

- Pozostałe wytyczne

Zastosowane w instalacjach odbiorczych sieci TN wyłączniki ochronne różnicowo-prądowe 30-100mA chronią również obiekt przed możliwością powstania pożaru w przypadkach doziemienia instalacji elektrycznych.

Przewody, osprzęt i oprawy: przewody, osprzęt i aparaty elektryczne winny posiadać atesty do stosowania w budownictwie: CPR oraz CE, B lub stosowne atesty producenta.

18 Wytyczne BHP

Zgodnie z: Rozporządzenie Ministra Pracy i Polityki Socjalnej z dnia 26 września 1997 r. w sprawie ogólnych przepisów bezpieczeństwa i higieny pracy (Dz.U. 1997 nr 129 poz. 844) Użytkownik opracowuje instrukcje dla poszczególnych stanowisk pracy oraz przeprowadza okresowe badania i konserwacje.

Zgodnie z Ustawą z dnia 11 lipca 2003 o ochronie pożarowej należy nie rzadziej niż raz na rok przeprowadzać przeglądy techniczne i czynności konserwacyjne.

Urządzenia elektroenergetyczne powinny być kontrolowane i konserwowane zgodnie z DTR producentów.

19 Uwagi końcowe

Do prowadzonych prac należy stosować wyłącznie produkty i materiały posiadające odpowiednie atesty lub certyfikaty na znak zgodności lub znak bezpieczeństwa. Należy kontrolować i przechowywać wszystkie dokumenty związane z jakością, danymi dotyczącymi wytworu, sposobu transportu itd. Dla sprowadzanych materiałów. Prace należy wykonać uwzględniając prace instalacyjne w branży elektrycznej i sanitarnej. Wszystkie roboty należy wykonywać zgodnie z warunkami technicznymi wykonania i odbioru robót budowlano – montażowych oraz ze stosowanymi normami PN, BN i przepisami BHP. Wykonywane prace należy kontrolować dokonując wpisów do dziennika budowy.

Wymagania odbiorowe zostały określone w specyfikacji technicznej.

Przed oddaniem obiektu do eksploatacji wykonać wszystkie niezbędne badania i pomiary. Zakres badań i pomiarów:

- 1 zgodność z dokumentacją techniczną, atestami i deklaracjami producentów, obowiązującymi przepisami (w tym kontrola zastosowanych materiałów, aparatów i urządzeń ich poprawne działanie),
- 2 pomiary rezystancji izolacji instalacji
- 3 pomiary obwodów ochrony przeciwporażeniowej (uziemiającej, wyrównawczej),
- 4 badania wyłączników ochronnych różnicowo - prądowych.
- 5 sprawdzenie działania poszczególnych układów sterowania i regulacji
- 6 sprawdzenie zgodności podłączeń urządzeń

Odbiór instalacji przy udziale odpowiednich służb po protokolarnych pozytywnych wynikach wszystkich badań instalacji.

Projektant informuje, że ilekroć w projekcie, przedmiarach robót lub STWiOR przedmiot zamówienia zostanie opisany ze wskazaniem znaków towarowych, patentów, norm lub pochodzenia, to przyjmuje się, że wskazaniom takim towarzyszą wyrazy „lub równoważne”. W związku z powyższym dopuszcza się możliwość zastosowania materiałów innych niż zaproponowane w dokumentacji przetargowej, pod warunkiem zapewnienia parametrów nie gorszych niż minimalne parametry określone w dokumentacji

projektowej i równocześnie w pełni spełniających założenia projektowe. Wykonawca zobowiązany jest poinformować Zamawiającego o wyborze rozwiązań poprzez załączenie wykazu materiałów oraz kart katalogowych lub temu podobnych dokumentów na etapie składania oferty na wykonanie robót budowlanych. Materiały równoważne to materiały o parametrach co najmniej takich samych lub lepszych, aniżeli uwzględnione w dokumentacji, specyfikacjach technicznych wykonania i odbioru robót lub w przedmiarze zapewniające równoważny efekt techniczny i ekonomiczny. **UDOWODNIENIE RÓWNOWAŻNOŚCI LEŻY PO STRONIE WYKONAWCY.** Proponowane w ofercie równoważne materiały muszą spełniać wymagania określone w USTAWIE z dnia 16 kwietnia 2004 r. o wyrobach budowlanych (Dz. U. z 2011 r. Nr 102, poz.586 i Nr 227, poz. 1367, z 2012 r. poz. 1529 oraz z 2013 r. poz. 898.) oraz USTAWIE z dnia 30 sierpnia 2002 r. o systemie oceny zgodności (Dz. U. z 2010r. Nr 138, poz. 935, z 2011 r. Nr 102, poz.586, Nr 227, poz. 1367, z 2012 r. poz. 1529, z 2013 r. poz. 898, z 2014 r. poz. 822). W przypadku, gdy zastosowanie materiałów lub urządzeń równoważnych wymagać będzie zmiany dokumentacji projektowej (np. ze względu na inną strukturę danej instalacji), koszty przeprojektowania poniesie Wykonawca. Sytuacja powyższa nie zachodzi, kiedy Zamawiający jasno wskaże, które urządzenia powinny być całkowicie zgodne z dokumentacją projektową ze względu na rację wyższą (zgodność z istniejącymi systemami zakładu – pożarowymi, nadzoru i kontroli dostępu itp., uzgodnienie urzędami nadzoru budowlanego, uzgodnienie z rzeczoznawcą do spraw ochrony pożarowej).

20 INFORMACJA BIOZ

Nazwa inwestycji	INSTALACJA KLIMATYZACJI POMIESZCZEŃ PRZYCHODNI PRZY UL. GRZYBOWSKIEJ 34 W WARSZAWIE
Inwestor	POWIAT WOŁOMIŃSKI UL. PRĄDZYŃSKIEGO 3 05-200 WOŁOMIN
Jednostka projektowa	GLOBAL Albert Dragan, ul. Ponikwoda 28, 20-135 Lublin
Kat. obiektu	Kategoria XII – budynki administracji publicznej
Branża:	ELEKTRYCZNA

<u>Opracował:</u>	mgr inż. Tomasz Kopeć upr. nr LUB/0132/PWOE/10 w specjalności instalacyjnej w zakresie sieci, instalacji i urządzeń elektrycznych i elektroenergetycznych adres: ul. Franciszka Stefczyka 32/7 20-151 Lublin	
Lublin, październik 2020		

20.1 Zakres robót

Przyłącza

Przyłącze energetyczne – bez zmian, istniejące.

Instalacje elektryczne

Projekt obejmuje instalacje elektryczne dla budynku:

- Rozbudowę istniejącej rozdzielnic RGNN
- Instalacje zasilające dla projektowanych urządzeń wentylacji i klimatyzacji,
- Ochrona przeciwpożarowa,
- Ochrona przeciwporażeniowa,
- Ochrona przeciwprzepięciowa.

20.2 Kolejność prowadzenia prac

- przygotowanie miejsca pracy,
- montaż instalacji w budynku,
- montaż rozdzielnic,
- pomiary, przyłączenia, regulacje,
- prace porządkowe.

20.3 Elementy mogące stwarzać zagrożenia

- montaż urządzeń elektrycznych
- prace przy czynnych urządzeniach elektrycznych
- praca na wysokościach powyżej 2m

20.4 Przewidywane zagrożenia

Dodatkowa informacja BHP

Prace stwarzające możliwość wystąpienia szczególnego zagrożenia dla zdrowia lub życia ludzkiego (prace szczególnie niebezpieczne) należy wykonywać na podstawie polecenia pisemnego.

Przed rozpoczęciem prac pod napięciem lub w pobliżu napięcia należy zapewnić opracowanie i udostępnienie osobom skierowanym do tych prac instrukcji określających technologię, wymagane narzędzia oraz środki ochronne, które należy stosować podczas prowadzenia tych prac.

Napięcie od urządzeń elektrycznych należy odłączyć w sposób uniemożliwiający pojawienie się napięcia na odłączonych urządzeniach i instalacjach. Przed przystąpieniem do wykonywania prac przy urządzeniach i instalacjach elektrycznych odłączonych od napięcia należy:

- 1) zastosować odpowiednie zabezpieczenie przed przypadkowym załączeniem napięcia;
- 2) oznaczyć miejsce wyłączenia;
- 3) sprawdzić, czy nie występuje napięcie na odłączonych urządzeniach i instalacjach elektrycznych;
- 4) uziemić wyłączone urządzenia i instalacje elektryczne;
- 5) oznaczyć strefę pracy znakami lub tablicami bezpieczeństwa.

Uziemienie urządzeń i instalacji elektrycznych należy tak zlokalizować, aby praca wykonywana była w strefie ograniczonej uziemieniami i co najmniej jedno uziemienie było widoczne z miejsca wykonywania pracy. Jeżeli nie jest możliwe uziemienie urządzeń i instalacji w sposób określony powyżej należy zastosować inne środki techniczne lub organizacyjne zapewniające bezpieczeństwo prowadzenia prac zawarte w instrukcjach ich wykonywania.

Wyłączenie urządzeń i instalacji elektroenergetycznych spod napięcia powinno być dokonane w taki sposób, aby uzyskać przerwę izolacyjną w obwodach zasilających urządzenia i instalacje. Za przerwę izolacyjną uważa się:

- 1) otwarte styki łącznika w odległości określonej w Polskiej Normie lub w dokumentacji producenta,
- 2) wyjęte wkładki bezpiecznikowe,
- 3) zdemontowanie części obwodu zasilającego,
- 4) przerwanie ciągłości połączenia obwodu zasilającego w łącznikach o budowie zamkniętej, stwierdzone w sposób jednoznaczny w oparciu o położenie wskaźnika odwzorowującego otwarcie łącznika.

Przed przystąpieniem do wykonywania prac przy urządzeniach i instalacjach elektroenergetycznych wyłączonych spod napięcia należy:

- 1) zastosować odpowiednie zabezpieczenie przed przypadkowym załączeniem napięcia,
- 2) oznaczyć miejsce wyłączenia
- 3) wywiesić tablicę ostrzegawczą w miejscu wyłączenia obwodu o treści: „Nie załączać!”,
- 4) sprawdzić brak napięcia w wyłączonych obwodzie, urządzeniach i instalacjach elektrycznych,
- 5) uziemić wyłączone urządzenia i instalacje elektryczne,
- 6) oznaczyć strefę zabezpieczyć i oznaczyć miejsce pracy odpowiednimi znakami i tablicami bezpieczeństwa ostrzegawczymi.

Odpowiednim zabezpieczeniem przed przypadkowym załączeniem napięcia, o którym mowa powyżej jest:

- 1) w urządzeniach o napięciu znamionowym do 1 kV – wyjęcie wkładek bezpiecznikowych w obwodzie zasilającym lub zablokowanie napędu otwartego łącznika,
 - 2) w urządzeniach o napięciu znamionowym powyżej 1 kV – unieruchomienie i zablokowanie napędów łączników lub wstawienie wkładek izolacyjnych między otwarte styki łączników.
 - 3) zablokowanie łączników polega na wykonaniu jednej z niżej wymienionych czynności:
 - 4) zakręcenie zaworu na zasilaniu sprężonego powietrza do napędu odłącznika dla obwodu z zablokowanymi odłącznikami z napędem pneumatycznym, lub
 - 5) wyjęcie wkładek bezpiecznikowych w obwodach sterowania napędu odłącznika dla obwodów z zainstalowanymi odłącznikami z napędem elektrycznym, lub
 - 6) zaryglowaniu członu ruchomego w pozycji „próba” dla odbiorników zasilanych z rozdzielni dwuczłonowych, lub
 - 7) zdemontowanie dźwigni odłącznika dla obwodów wyposażonych tylko w odłączniki typu OZK lub LO, lub
 - 8) zamknięcie na kłódkę dźwigni napędu łącznika dla obwodów wyposażonych w łączniki przystosowane do takich zamknięć, lub
 - 9) wypięcie przewodów fazowych na listwie przyłącza za łącznikiem o budowie zamkniętej dla obwodów o małej mocy zasilane przewodami o przekroju do 6 – 10 mm²,
- Uziemienia należy wykonać tak, aby miejsce pracy znajdowało się w strefie ograniczonej uziemieniami; co najmniej jedno uziemienie powinno być widoczne z miejsca pracy. W razie zasilania wielostronnego, uziemienia powinny być wykonane od każdej strony zasilania.

- 1) Jeżeli rozwiązanie konstrukcyjne urządzenia lub instalacji elektroenergetycznej albo rodzaj wykonywanej pracy nie pozwala na wykonanie uziemienia w sposób wyżej określony, dopuszcza się zastosowanie innych środków technicznych i organizacyjnych zapewniających bezpieczeństwo pracy.
- 2) W wyżej wymienionej sytuacji poleceniodawca, w pisemnym poleceniu wykonania pracy, jest obowiązany umieścić odpowiedni zapis o zastosowaniu innych środków zapewniających bezpieczeństwo pracy (np. „przestawienie rozłącznika remontowego w pozycję 0 i zablokowanie go”).

20.5 Sposób prowadzenia instruktażu

Pracownicy pracujący przy budowie urządzeń energetycznych powinni posiadać odpowiednie kwalifikacje. Kierownik budowy ma obowiązek przedstawić zagrożenia wynikające w czasie prowadzenia prac budowlanych oraz przygotować i przeprowadzić instruktaż na temat przestrzegania przepisów BHP i udzielania pierwszej pomocy.

20.6 Wskazanie środków zapobiegających niebezpieczeństwom

Przy przełączeniach należy wyłączyć czynną linię energetyczną i uziemić urządzenia energetyczne. Egzekwować od pracowników stosowanie właściwych środków ochrony indywidualnej - odzieży i obuwia roboczego oraz właściwych narzędzi i sprzętu.

21 Zestawienie rysunków

E-01 – Rzut parteru – Plan instalacji elektrycznych

E-02 – Rzut I piętra – Plan instalacji elektrycznych

E-03 – Rzut II piętra – Plan instalacji elektrycznych

E-04 – Rzut dachu – Plan instalacji elektrycznych

E-05 – Schemat rozbudowy rozdzielnic RGNN

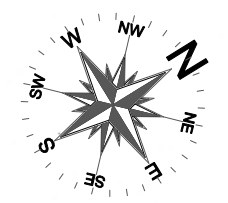
E-06 – Schemat łączeniowy jednostek zewnętrznych

E-07 – Schemat sterowniczy jednostek klimatyzacji

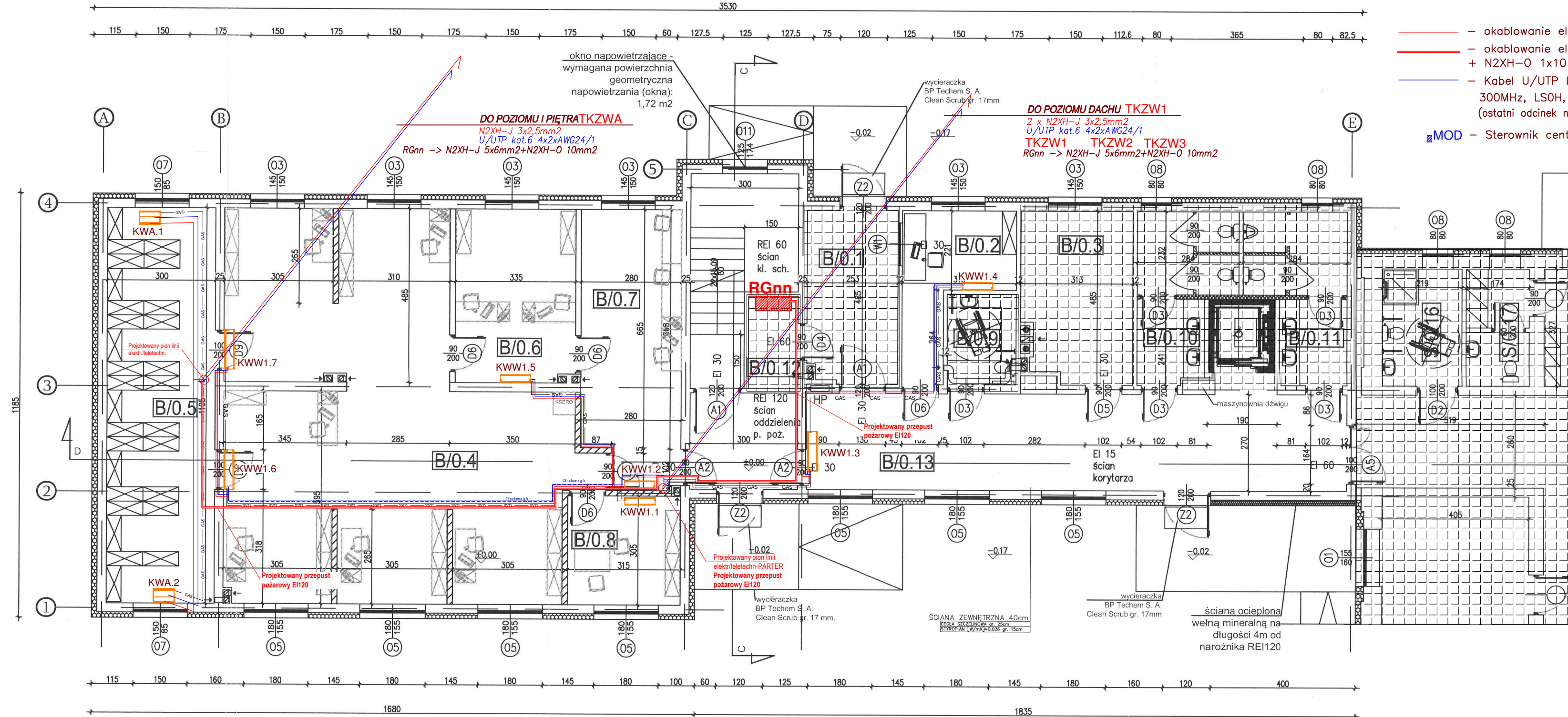
E-08 – Widok rozdzielnic TKZWA, TKZW1

E-09 – Widok rozdzielnic TKZW2, TKZW3

INSTALACJA KLIMATYZACJI RZUT PRZYZIEMIA 1:100



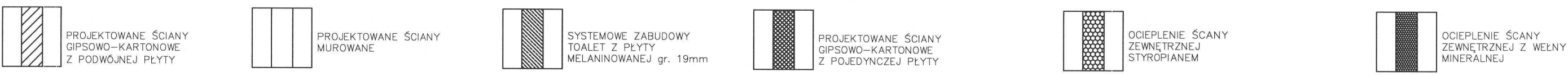
- okablowanie elektryczne N2XH-J 3x2,5mm²
- okablowanie elektryczne N2XH-J 5x6mm²
- + N2XH-O 1x10 mm² /ZO - UZIEM. CENTRAL/
- Kabel U/UTP kat.6 4x2xAWG24/1
300MHz, LS0H, CPR: B2ca s1b d1 a1
(ostatni odcinek na dachu kabel żelazny)
- MOD - Sterownik centraln MODBUS



BUDYNEK ADMINISTRACYJNO-BIUROWY - PARTER - ZESTAWIENIE POMIESZCZEN			
NUMER POMIESZCZENIA	NAZWA POMIESZCZENIA	POWIERZCHNIA [m ²]	POSADZKA
B/0.1	WIATROLAP	12,06	GRES Tubgdzin Tarton 33,3x33,3cm
B/0.2	PORTIERNIA	10,14	GRES Tubgdzin Tarton 33,3x33,3cm
B/0.3	KOTŁOWNIA	14,31	GRES Tubgdzin Tarton 33,3x33,3cm
B/0.4	POMIESZCZENIE BIUROWE	87,90	WYKLADZINA Accezn Excellence 70 Topaz
B/0.5	ARCHIWUM	33,15	WYKLADZINA Accezn Excellence 70 Topaz
B/0.6	KANCELARIA	16,07	WYKLADZINA Accezn Excellence 70 Topaz
B/0.7	PRZEDSIONEK	20,90	GRES Tubgdzin Tarton 33,3x33,3cm
B/0.8	POMIESZCZENIE SPOŁECZNE	9,60	WYKLADZINA Accezn Excellence 70 Topaz
B/0.9	WC DLA NIEPEŁNOSPRAWNYCH	4,74	GRES Tubgdzin Tarton 33,3x33,3cm
B/0.10	WC	11,52	GRES Tubgdzin Tarton 33,3x33,3cm
B/0.11	WC	11,53	GRES Tubgdzin Tarton 33,3x33,3cm
B/0.12	ROZDZIELNIA ELEKTRYCZNA	3,56	GRES Tubgdzin Tarton 33,3x33,3cm
B/0.13	KOMUNIKACJA	48,96	GRES Tubgdzin Tarton 33,3x33,3cm

UWAGI:

1. RYSUNEK NALEŻY ROZPATRYWAĆ ŁĄCZNIE Z OPISEM TECHNICZNYM I POZOSTALYMI RYSUNKAMI OPRACOWANIA.
2. PRZEJŚCIA INSTALACJI PRZEZ PRZEGRODY POŻAROWE (NAWET NIEZAZNACZONE) NALEŻY ZABEZPIECZYĆ PRZECIWOPOŻAROWO.
3. PRZEJŚCIA PRZEWODÓW PRZEZ WARSTWY PODŁOGOWE NALEŻY DOKŁADNIE USZCZELNIĆ.
4. NALEŻY WYKONAĆ NIEZBĘDNE WYKUCIA I PRZEWERTY POTRZEBNE DO PRZEPROWADZENIA INSTALACJI. PO ZAKOŃCZENIU PRAC INSTALACYJNYCH WSZYSTKIE PRZEBICIA I BRUZDOWANIA (DLA PRZEWODÓW SKROPLIN) NALEŻY ZAKRYĆ MASĄ TYNKARSKĄ I WYGLADZIĆ ŚCIANY LUB DOPROWADZIĆ DO STANU PIERWOTNEGO (PŁYTKI NA ŚCIANACH, OKŁADZINY INNE ŚCIAN).
5. PODPARCIE PRZEWODÓW WEWNĄTRZ BUDYNKU NALEŻY WYKONAĆ ZA POMOCĄ UCHWYTÓW I ZAWIESI SYSTEMOWYCH.
6. RYSUNEK NALEŻY ROZPATRYWAĆ WSPÓLNIE Z RESZTĄ DOKUMENTACJI PROJEKTOWEJ WSZYSTKICH BRANŻ.
7. WSZYSTKIE ZASTOSOWANE W PROJEKIE MATERIAŁY, ROZWIĄZANIA TECHNICZNE I URZĄDZENIA BĘDĄ ODPOWIEDAĆ NORMOM BEZPIECZEŃSTWA PPOŻ. I BHP (POSIADAJĄ ODPOWIEDNIE ATESTY I APROBATY).
8. PRZEWODY FIBROWE OBUJADOWANE G-K - W MIEJSCACH POZA SUFITAMI PODWIESZONYMI.
9. BRAK W SPECYFIKACJI ELEMENTÓW LUB NIE UJĘTYCH W CZĘŚCI RYSUNKOWEJ, NIEZBĘDNYCH DO PRAWDŁOWEGO DZIAŁANIA INSTALACJI NIE ZWALNIA WYKONAWCY Z ICH DOSTARCZENIA I ZAMONTOWANIA.



LEGENDA

Instalacja odprowadzenia skroplin wykonana z PVC NIBCO Ø30mm kolektor zbiorczy Ø30mm odciepka od urazadzeń Ø30mm instalacje podlaczyce do san. instalacji sanitarnych - poprzez SYFON Minus-100mm Skrytka w bruzdach ściennych

— pomieszczenia nie objęte opracowaniem

**OCHRONA PRZED PORAZENIEM:
SAMOCZYNNIE WYŁĄCZENIE
W UKŁADZIE
TN-S
WYŁĄCZNIKI OCHRONNE
INSTALACJA WYRÓWNAWCZA**

GŁÓWNE CIĄGI PROWADZIC NA KONSTRUKCJACH WSPORCZYCH W PRZESTRZENI INSTALACYJNEJ, KOŃCOWO JAKO PODTYNKOWE. INSTALACJE WYKONYWAĆ TAK ABY NIE KOLIDOWAŁY Z KONSTRUKCJAMI BUDYNKU. DO INSTALACJI WYRÓWNAWCZEJ PODŁĄCZYĆ URZĄDZENIA SANITARNE. INSTALACJE WYKONYWAĆ PRZEWODAMI TYPU NHXMH-J / KABLAMI TYPU N2XH-J, STOSOWAĆ KABLE O KLASIE B2ca-s1b,d1,a1, ZGODNIE Z ROZPORZĄDZENIEM CPR NR 305/2011 Z DNIA 9 MARCA 2011. OSTATECZNĄ LOKALIZACJĘ WYPUSTÓW, UZGODNIĆ Z INWESTOREM ORAZ DOSTAWCĄ TECHNOLOGII NA ROBOCZO. OKABLOWANIE NALEŻY PROWADZIĆ W ISTN. LUB PROJ. OBUJADOWACH Z G-K

GLOBAL Albert Dragan
ul. Portlewicka 2B, 20-133 Lublin, tel. +48 516 126 333
ul. Instalacyjna 8a, tel. +48 516 126 333

INSTALACJA KLIMATYZACJI POMIESZCZEN
WYDZIAŁU KOMUNIKACJI W RADZYMINIE
UL. KOMUNALNA 8a

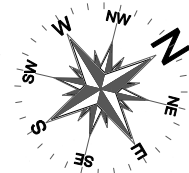
INWESTOR: POWIAT WOŁOMIŃSKI
UL. PRADZYŃSKIEGO 3
05-200 WOŁOMIŃ

RYSUNEK: RZUT PRZYZIEMIA SKALA: 1:100 NR RYS.: E-1

FUNKCJA	SPECJALNOŚĆ, IMIĘ I NAZWISKO	NR UPRAWNIEN	DATA	PODPIS
PROJEKTOWAŁ	mgr inż. Tomasz Kopeć	LUB0132/PWOE10/10	2020	
SPRAWDZIŁ	inż. Krzysztof Kędzierski	LUB0148/PWOE10/10	2020	
OPRACOWAŁ	inż. Marcin Kędzierski			

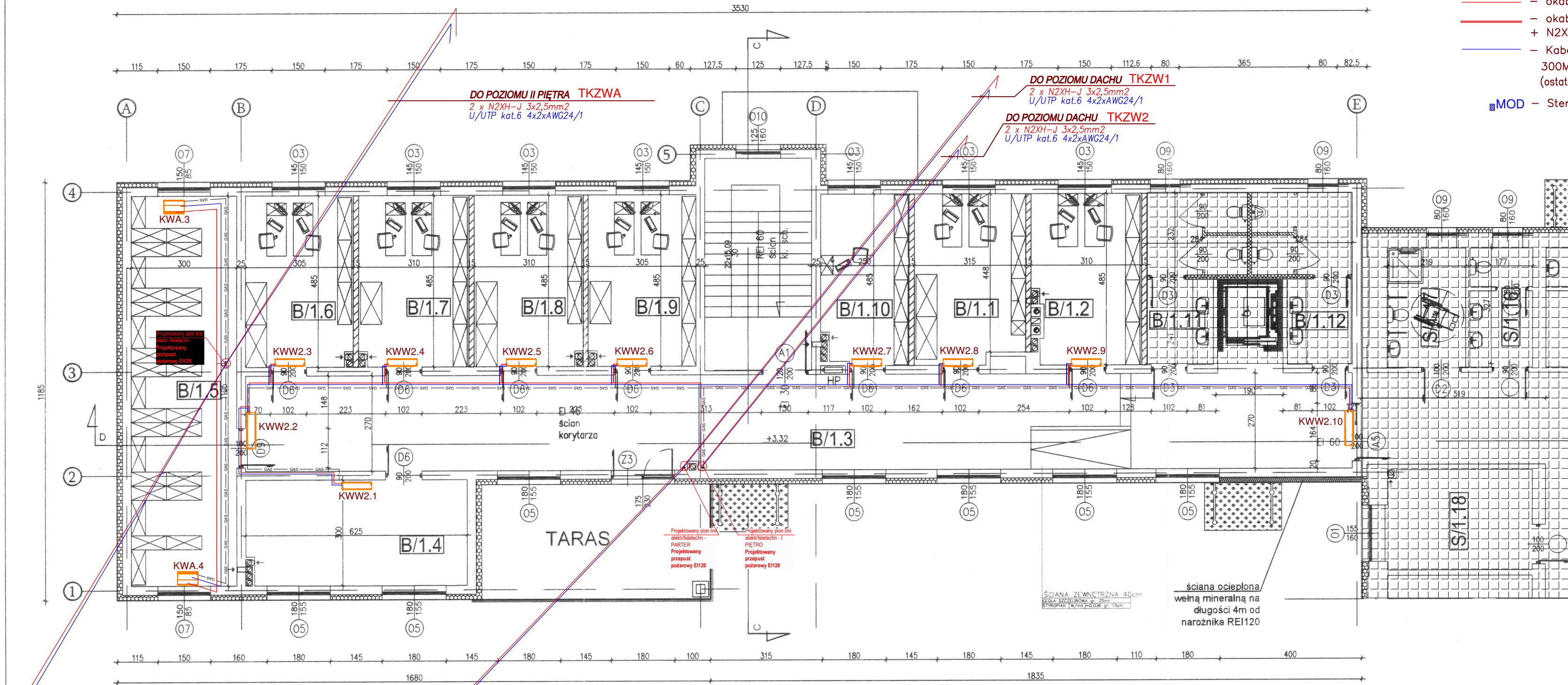
OPRACOWANIE OCHRONIONE USTAWĄ O PRAWIE AUTORSKIM I PRAWACH POKREWNYCH
(DZ.U. NR 04/94 POZ. 69 Z DNIA 4 LUTEGO 1994R.) Z POZOSTAŁYMI ZMIANAMI

INSTALACJA KLIMATYZACJI RZUT I PIĘTRA 1:100



- okablowanie elektryczne N2XH-J 3x2,5mm²
- okablowanie elektryczne N2XH-J 5x6mm²
- + N2XH-O 1x10 mm² /ZO - UZIEM. CENTRAL/
- Kabel U/UTP kat.6 4x2xAWG24/1
- 300MHz, LSOH, CPR: B2ca s1b d1 a1
- (ostatni odcinek na dachu kabel żelowany)

■MOD - Sterownik centraln MODBUS



BUDYNEK ADMINISTRACYJNO-BIUROWY - PIĘTRO I - ZESTAWIENIE POMIESZCZEN			
NUMER POMIESZCZENIA	NAZWA POMIESZCZENIA	POWIERZCHNIA [m ²]	POSADZKA
B/1.1	POMIESZCZENIE BIUROWE	14,86	WYKŁADZINA Accent Excellence 70 Topaz
B/1.2	POMIESZCZENIE BIUROWE	14,38	WYKŁADZINA Accent Excellence 70 Topaz
B/1.3	KOMUNIKACJA	85,53	WYKŁADZINA Accent Excellence 70 Topaz
B/1.4	POMIESZCZENIE SOCJALNE	18,75	WYKŁADZINA Accent Excellence 70 Topaz
B/1.5	ARCHIWUM	33,15	WYKŁADZINA Accent Excellence 70 Topaz
B/1.6	POMIESZCZENIE BIUROWE	14,68	WYKŁADZINA Accent Excellence 70 Topaz
B/1.7	POMIESZCZENIE BIUROWE	14,92	WYKŁADZINA Accent Excellence 70 Topaz
B/1.8	POMIESZCZENIE BIUROWE	14,92	WYKŁADZINA Accent Excellence 70 Topaz
B/1.9	POMIESZCZENIE BIUROWE	14,68	WYKŁADZINA Accent Excellence 70 Topaz
B/1.10	POMIESZCZENIE BIUROWE	11,82	WYKŁADZINA Accent Excellence 70 Topaz
B/1.11	WC	11,52	GRES Tubqdzin Tartan 33,3x33,3cm
B/1.12	WC	11,53	GRES Tubqdzin Tartan 33,3x33,3cm

- UWAGA:
1. RYSUNEK NALEŻY ROZPATRYWAĆ ŁĄCZNIE Z OPISEM TECHNICZNYM I POZOSTALYMI RYSUNKAMI OPRACOWANIA.
 2. PRZEJŚCIA INSTALACJI PRZEZ PRZEGRODY POŻAROWE (NAWET NIEZAAZNACZONE) NALEŻY ZABEZPIECZYĆ PRZECIWOŻAROWO.
 3. PRZEJŚCIA PRZEWODÓW PRZEZ WARSTWY PODŁOGOWE NALEŻY DOKŁADNIE USZCZELNIĆ.
 4. NALEŻY WYKONAĆ NIEZBĘDNE WYKUCIA I PRZEWERTY POTRZEBNE DO PRZEPROWADZENIA INSTALACJI. PO ZAKOŃCZENIU PRAC INSTALACYJNYCH WSZYSTKIE PRZEBICIA I BRUZDOWANIA (DLA PRZEWODÓW SKROPLIN) NALEŻY ZAKRYĆ MASĄ TYNKARSKĄ I WYGŁADZIĆ ŚCIANY LUB DOPROWADZIĆ DO STANU PIERWOTNEGO (PŁYTKI NA ŚCIANACH, OKŁADZINY INNE ŚCIAN).
 5. PODPARCIE PRZEWODÓW WENĄTRZ BUDYNKU NALEŻY WYKONAĆ ZA POMOCĄ UCHWYTÓW I ZAWIESI SYSTEMOWYCH.
 6. RYSUNEK NALEŻY ROZPATRYWAĆ WSPÓLNIE Z RESZTĄ DOKUMENTACJI PROJEKTOWEJ WSZYSTKICH BRANŻ.
 7. WSZYSTKIE ZASTOSOWANE W PROJEKCIE MATERIAŁY, ROZWIĄZANIA TECHNICZNE I URZĄDZENIA BĘDĄ ODPOWIEDZIAŁY NORMATYWOM BEZPIECZEŃSTWA PPOŻ. I BHP (POSIADAJĄ ODPOWIEDNIE ATETY I APROBATY).
 8. PRZEWODY FREONOWE OBUDOWANE G-K - W MIEJSCACH POZA SUFITAMI PODMIESZONYMI.
 9. BRAK W SPECYFIKACJI ELEMENTÓW LUB NIE UJĘTYCH W CZĘŚCI RYSUNKOWEJ, NIEZBĘDNYCH DO PRAWIDŁOWEGO DZIAŁANIA INSTALACJI NIE ZWALNIA WYKONAWCY Z ICH DOSTARCZENIA I ZAMONTOWANIA.

DO POZIOMU PARTERU
N2XH-J 3x2,5mm²
U/UTP kat.6 4x2xAWG24/1

OCHRONA PRZED PORAZENIEM:
SAMOCZYNNIE WYŁĄCZENIE
W UKŁADZIE
TN-S
WYŁĄCZNIKI OCHRONNE
INSTALACJA WYRÓWNAWCZA

- PROJEKTOWANE ŚCIANY GIPSOWO-KARTONOWE Z PODWÓJNEJ PŁYTY
- PROJEKTOWANE ŚCIANY MUROWANE
- SYSTEMOWE ZABUDOWY TOALET Z PŁYTY MELANINOWANEJ gr. 19mm
- PROJEKTOWANE ŚCIANY GIPSOWO-KARTONOWE Z POJEDYNCZEJ PŁYTY
- OCEPLENIE ŚCIANY ZEWNĘTRZNEJ STYROPIANEM
- OCEPLENIE ŚCIANY ZEWNĘTRZNEJ W WEŁNY MINERALNEJ

GŁÓWNE CIĄGI PROWADZIC NA KONSTRUKCJACH WSPORCZYCH W PRZESTRZENI INSTALACYJNEJ, KOŃCOWO JAKO PODTYNKOWE.
INSTALACJE WYKONYWAĆ TAK ABY NIE KOLIDOWAŁY Z KONSTRUKCJAMI BUDYNKU. DO INSTALACJI WYRÓWNAWCZEJ PODŁĄCZYĆ URZĄDZENIA SANITARNE. INSTALACJE WYKONYWAĆ PRZEWODAMI TYPU N2XH-J, KABLAMI TYPU N2XH-J. STOSOWAĆ KABELE O KLASIE B2ca-s1b,d1,a1, ZGODNIE Z ROZPORZĄDZENIEM CPR NR 305/2011 Z DNIA 9 MARCA 2011. OSTATECZNĄ LOKALIZACJĘ WYPUSTÓW, UZGODNIĆ Z INWESTOREM ORAZ DOSTAWCĄ TECHNOLOGII NA ROBOCZO.
OKABLOWANIE NALEŻY PROWADZIĆ W ISTN. LUB PROJ. OBUDOWACH Z G-K

LEGENDA

- przewód klimatyzacyjny gazowocieklotyczny
- przewód skroplin klimatyzacji
- Instalacja odprowadzenia skroplin wykonana z rur PVC NBBC Ø32mm kolektor zbiorczy - Ø32mm
- odcinek od urządzeń - Ø20mm
- instalacja profesjonalnej ds. sen. metalowej kanalizacyjnej - poprzez SYFON Histo 100mm
- Skrytka w bruzdach ściennych
- pomieszczenia nie objęte opracowaniem

GLOBAL Albert Dragon
 ul. Pomnikowca 28, 20-133 Lublin, ☎ +48 81 61 128 333
 e-mail: instalatorzy@ten.pl www.globalprojekt.pl

INSTALACJA KLIMATYZACJI POMIESZCZEN
 WYDZIAŁU KOMUNIKACJI W RZĄDZIMINIE
 UL. KOMUNALNA 8a

INWESTOR: POWIAT WOLCZANSKI
 UL. PRĄDZYŃSKIEGO 3
 05-200 WOLCZAN

RYSUNEK: RZUT I PIĘTRA SKALA: 1:100 NR RYS.: E-2

FUNKCJA: SPECJALNOŚĆ, MIĘ I NAZWIŚCIE NR UPRAWNIENIA DATA POEPS

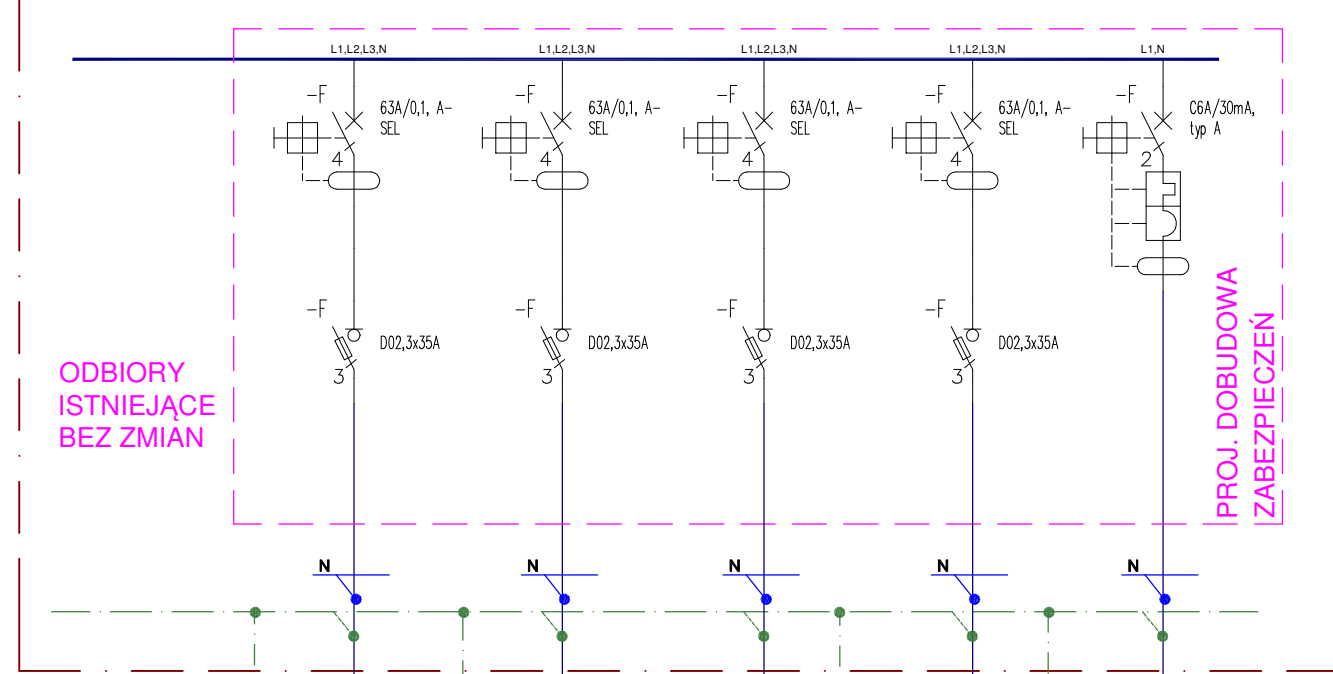
PROJEKTOWIK: mgr inż. Tomasz Kopeć LUB0132PWOE/10 10 2020

SPRAWDZIL: inż. Krzysztof Kędziński LUB0148PWOE/10 10 2020

OPRACOWIK: inż. Marcin Kędziński

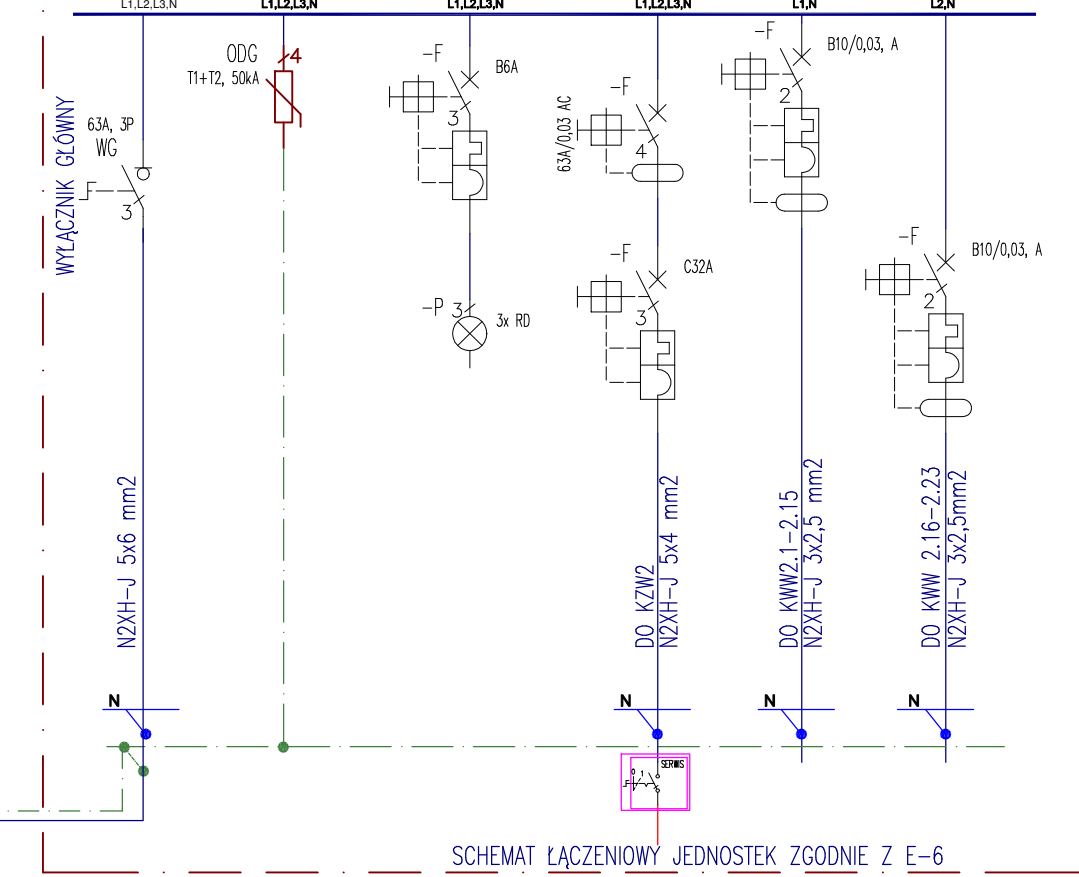
OPRACOWANIE CHRONIONE LISTAWA O PRAWIE AUTORSKIM I PRAWACH POWIATOWYCH (DZ.U. NR 24/94 POZ. 83 Z DNIA 4 LUTEGO 1994R.) Z POZWIŁZENIEM ZNAMAN

ISTN. ROZDZIELNICA RGnn 400/230V TN-S



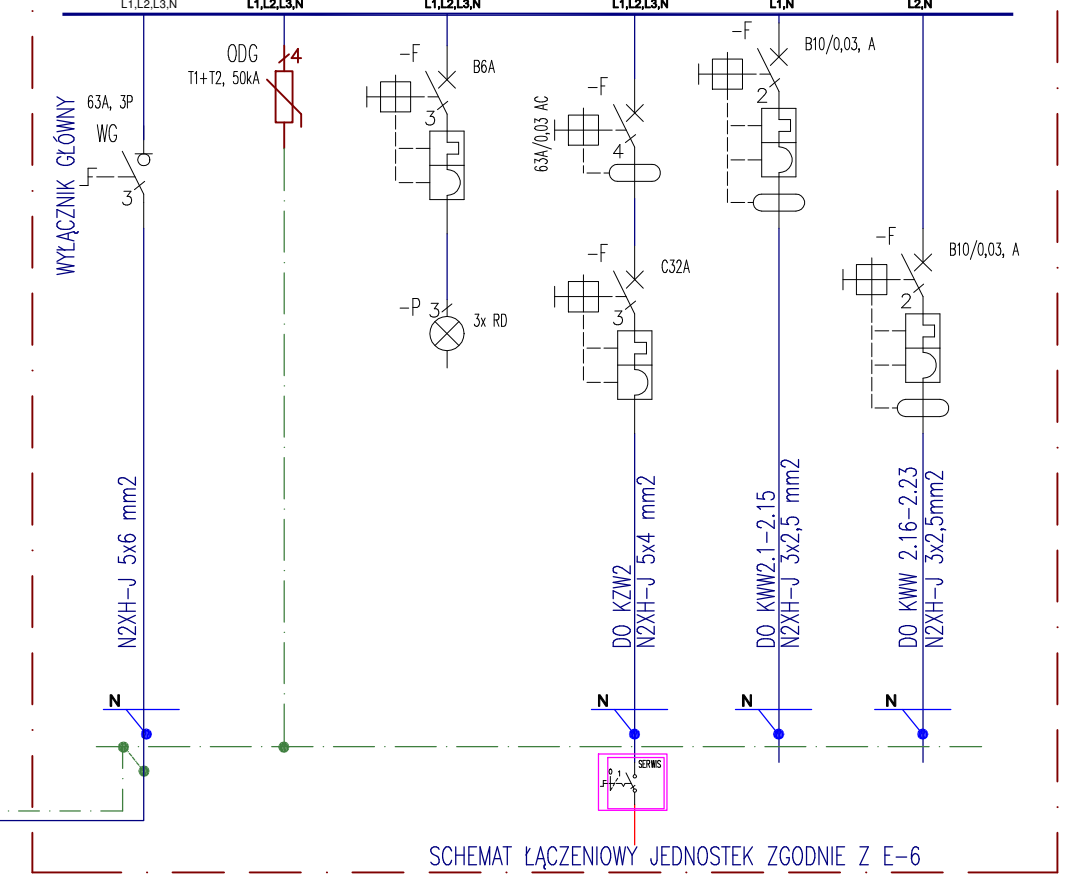
KZWA	KZW1	KZW2	KZW3	MOD
9,4 kW	5,6 kW	5,6 kW	6,6 kW	STEROWNIK CENTRALNY MODBUS
ZASILANIE UKŁADU KLIMATYZACJI ARCHIWUMU POZ. 0,12	ZASILANIE UKŁADU KLIMATYZACJI NR 1 POZ. PARTER	ZASILANIE UKŁADU KLIMATYZACJI NR 2 POZ. 1 PIĘTRO	ZASILANIE UKŁADU KLIMATYZACJI NR 2 POZ. 2 PIĘTRO	NZXH-J 3 x 1,5 mm ²
NZXH-J 5 x 6 mm ²	NZXH-J 5 x 6 mm ²	NZXH-J 5 x 6 mm ²	NZXH-J 5 x 6 mm ²	

PROJ. ROZDZIELNICA TKZW3 TN-S 400/230V



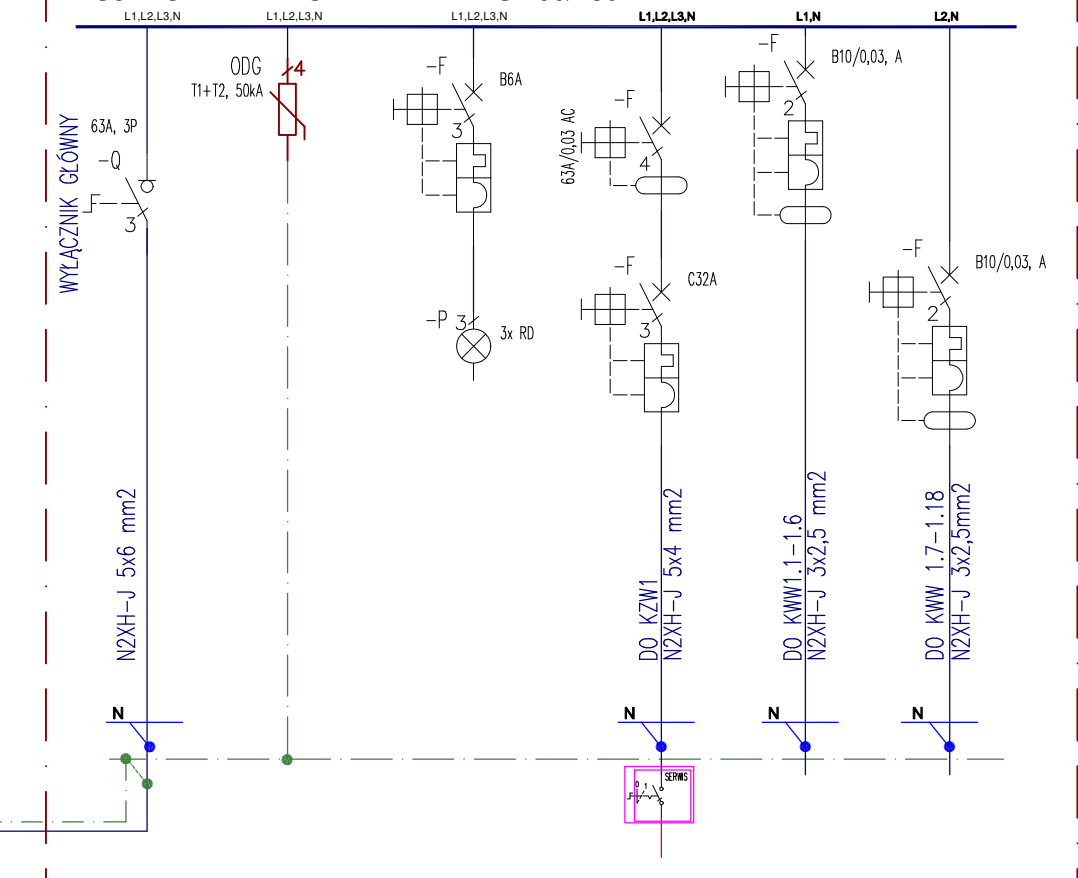
SCHEMAT ŁĄCZENIOWY JEDNOSTEK ZGODNIE Z E-6

PROJ. ROZDZIELNICA TKZW2 TN-S 400/230V



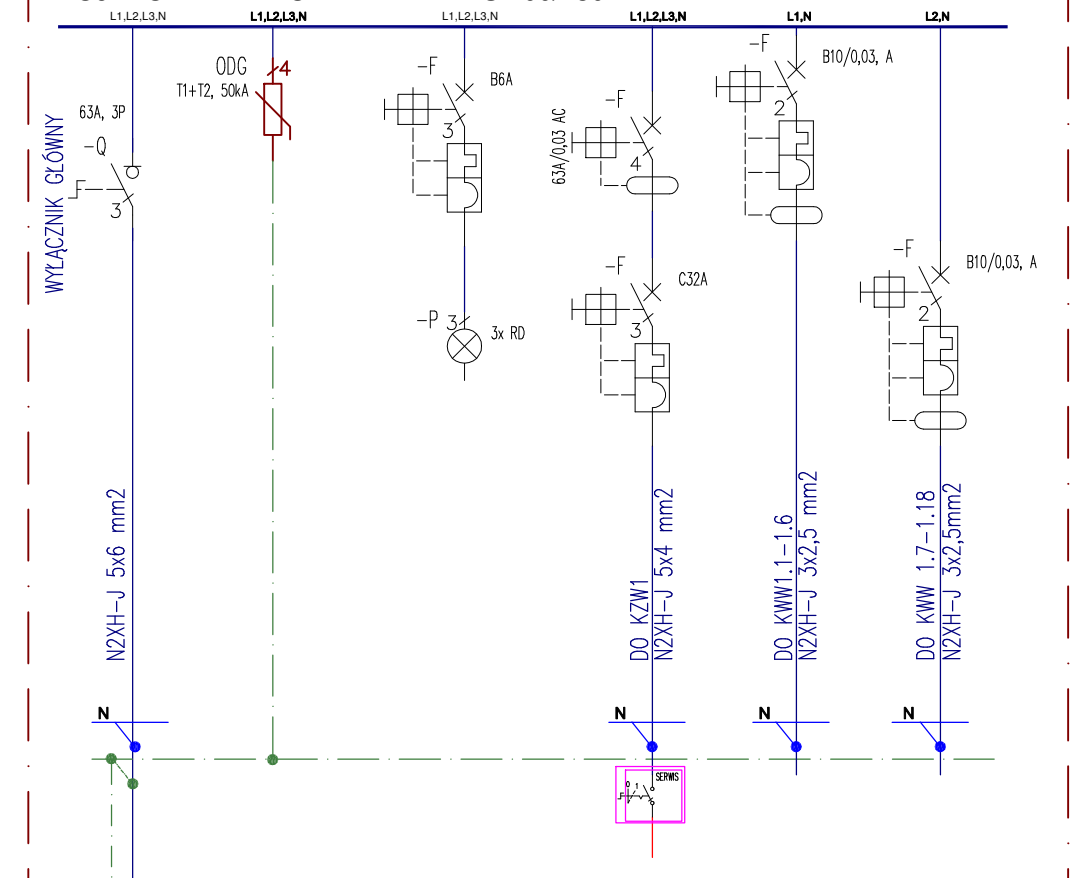
SCHEMAT ŁĄCZENIOWY JEDNOSTEK ZGODNIE Z E-6

PROJ. ROZDZIELNICA TKZW1 TN-S 400/230V



SCHEMAT ŁĄCZENIOWY JEDNOSTEK ZGODNIE Z E-6

PROJ. ROZDZIELNICA TKZWA TN-S 400/230V



SCHEMAT ŁĄCZENIOWY JEDNOSTEK ZGODNIE Z E-6

OCHRONA PRZED PORAZENIEM:
SAMOCZYNNY WYŁĄCZENIE W UKŁADZIE TN-S
WYŁĄCZNIKI OCHRONNE INSTALACJA WYRÓWNAWCZA

WSZYSTKIE POLA ODPLYWOWE ORAZ APARATY WYPOSAŻYC W SZYLDZIKI OPISOWE - ZGODNIE Z ICH PRZEZNACZENIEM I ZASILANYMI POMIESZCZENIAMI (URZĄDZENIAMI)
ROZDZIELNIĘ WYPOSAŻYC W AKTUALNY SCHEMAT

GLOBAL Albert Dragan
ul. Ponikwoda 28, 20-135 Lublin, +48 516-126-333
instalatorzy@ten.pl www.globalprojekt.pl

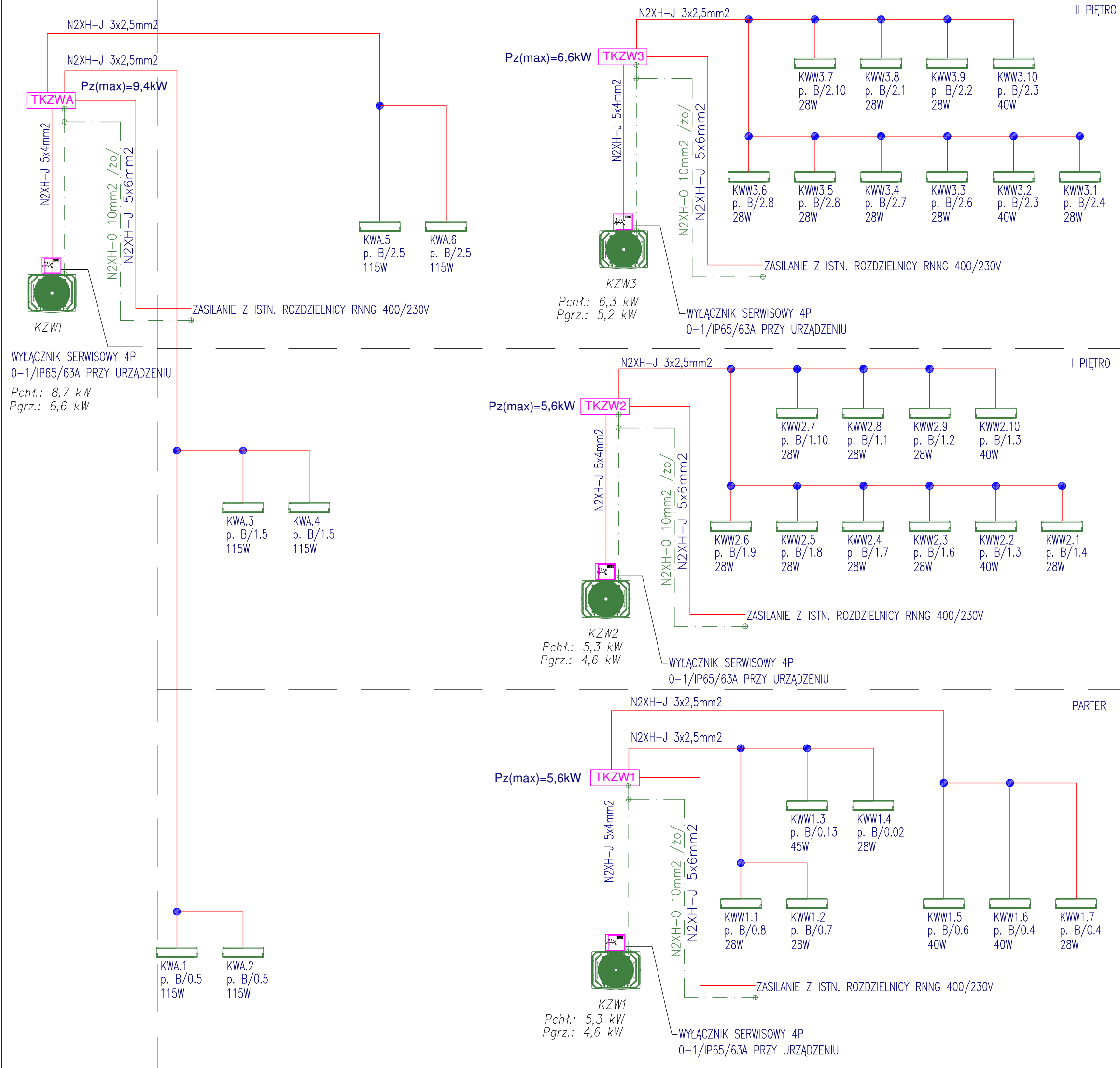
INSTALACJA KLIMATYZACJI POMIESZCZEŃ
WYDZIAŁU KOMUNIKACJI W RADZYMINIE
UL. KOMUNALNA 8a

INWESTOR: POWIAT WOŁOMIŃSKI
UL. PRADZYŃSKIEGO 3
05-200 WOŁOMIŃ

RYСУNEK: SCHEMAT ZASADNICZY ZASILANIA CENTRAL KLIMATYZACYJNYCH
SKALA: nd
NR RYS.: E-5

FUNKCJA	SPECJALNOŚĆ, IMIĘ I NAZWISKO	NR UPRAWNIENI	DATA	PODPIS
PROJEKTOWAŁ	mgr inż. Tomasz Kopeć	LUB/0132/PW/OE/10	10 2020	
SPRAWDZIŁ	inż. Krzysztof Kędziński	LUB/0146/PO/OE/10	10 2020	
OPRACOWAŁ	inż. Marcin Kędziński			

OPRACOWANIE CHRONIONE USTAWĄ O PRAWIE AUTORSKIM I PRAWACH POKREWNYCH (DZ.U. NR 24/94 POZ. 83 Z DNIA 4 LUTEGO 1994R.) Z PÓŹNIEJSZYMI ZMIANAMI



● Odgałęźnik 4 wylotowy n/t

**OCHRONA PRZED PORAZENIEM:
SAMOCZYNNY WYŁĄCZENIE
W UKŁADZIE
TN-S
WYŁĄCZNIKI OCHRONNE
INSTALACJA WYRÓWNAWCZA**

WSZYSTKIE POLA ODPLYWOWE ORAZ APARATY WYPOSAŻYĆ W SZYLDZIKI OPISOWE - ZGODNIE Z ICH PRZEZNACZENIEM I ZASILANYMI POMIĘSZCZENIAMI (URZĄDZENIAMI) ROZDZIELNIĘ WYPOSAŻYĆ W AKTUALNY SCHEMAT

GLOBAL Albert Dragan
ul. Ponikwoda 28, 20-135 Lublin, ☎ +48 516-126-333
✉ instalatorzy@tlen.pl, www.globalprojekt.pl

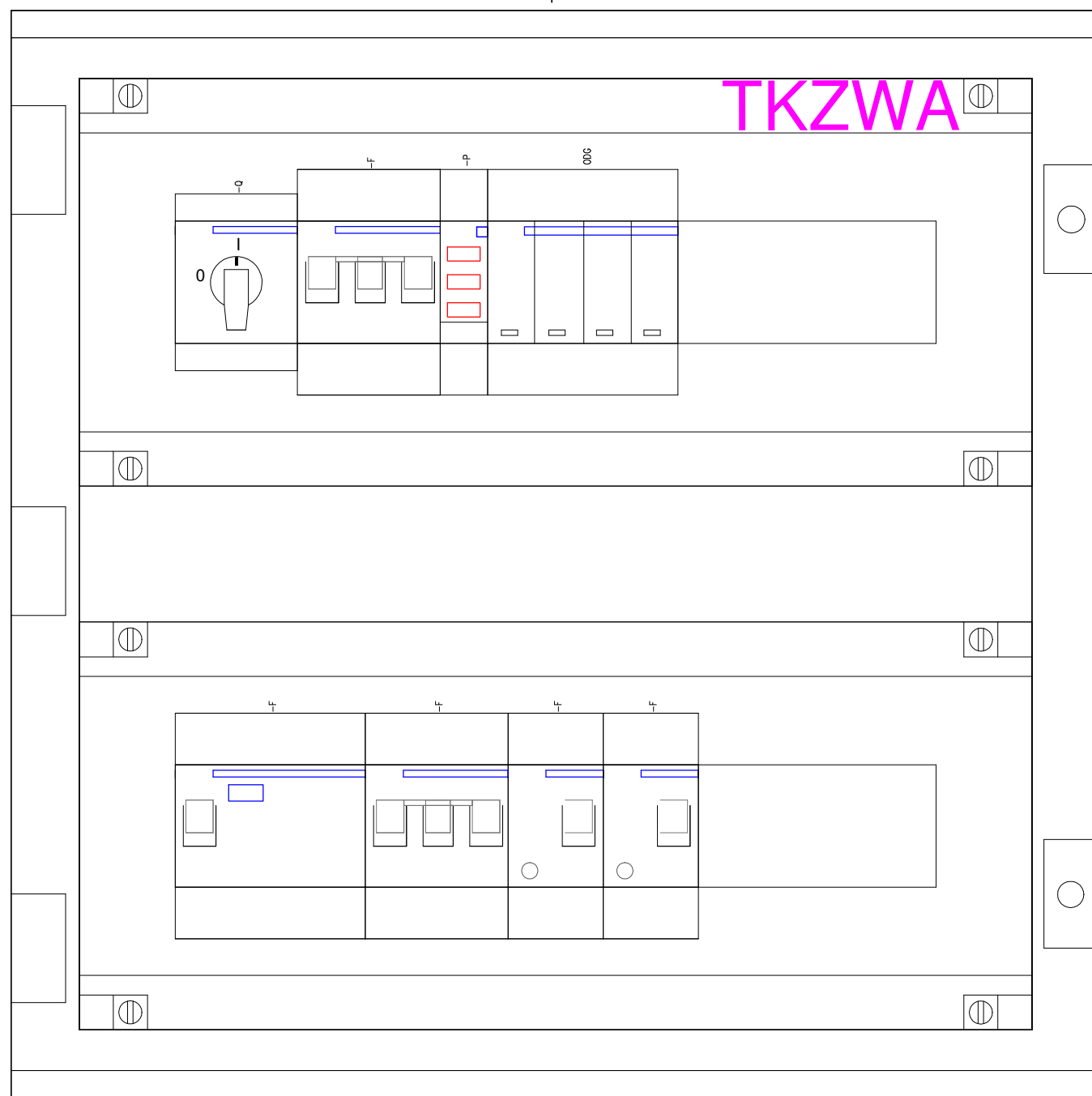
INSTALACJA KLIMATYZACJI POMIĘSZCZEŃ WYDZIAŁU KOMUNIKACJI W RADZYMINIE
UL. KOMUNALNA 8a

INWESTOR: POWIAT WOŁOMIŃSKI
UL. PRĄDZYŃSKIEGO 3
05-200 WOŁOMIŃ

RYSunEK: SCHEMAT ZASADNICZY ZASILANIA URZĄDZEŃ KLIMATYZACYJNYCH SKALA: nd NR RYS.: **E-6**

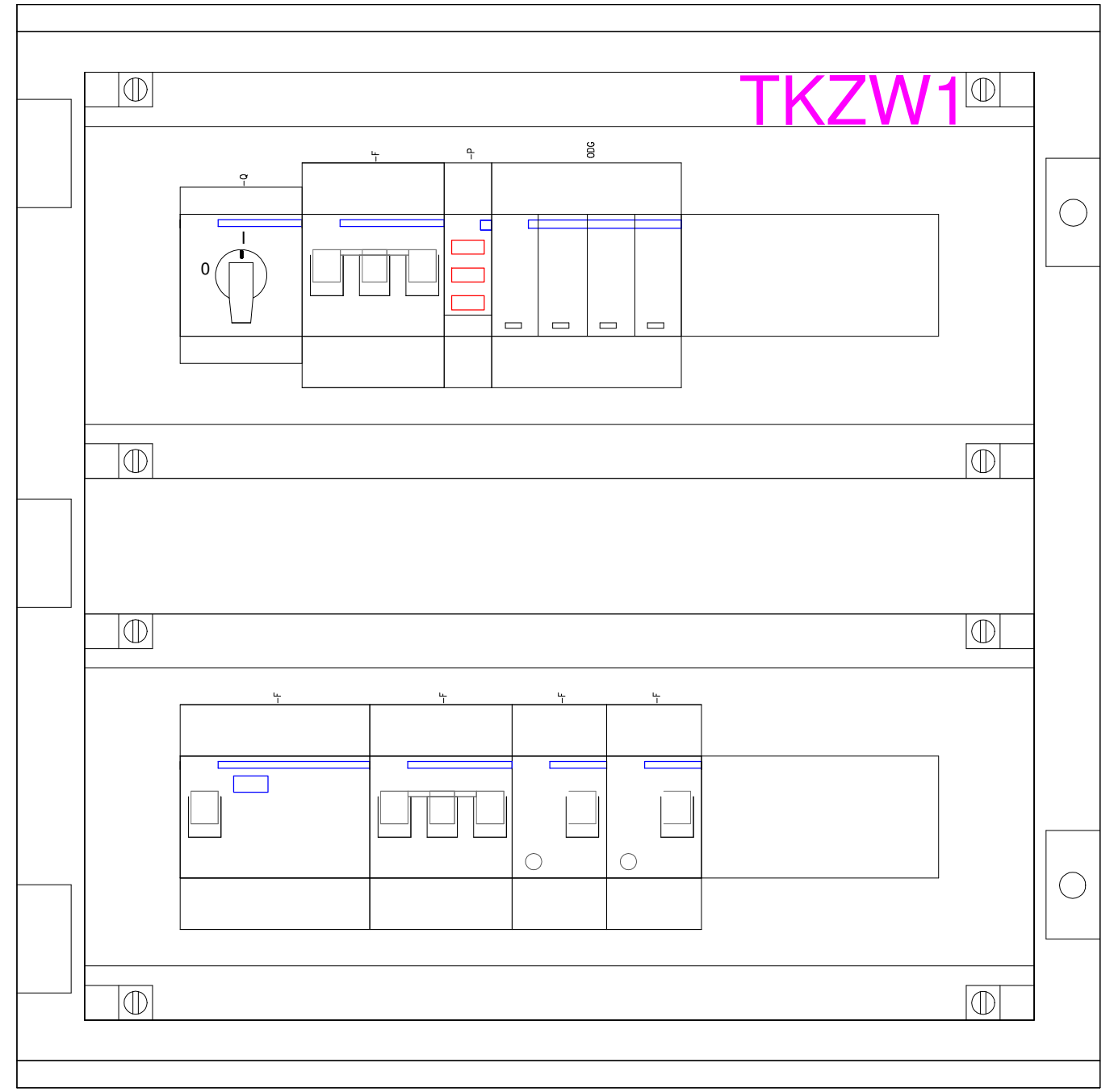
FUNKCJA	SPECJALNOŚĆ, IMIĘ I NAZWISKO	NR UPRAWNIEN	DATA	PODPIS
PROJEKTOWAŁ	mgr inż. Tomasz Kopeć	LUB/0132/PWOE/10	10 2020	
SPRAWDZIŁ	inż. Krzysztof Kędzierski	LUB/0146/POOE/10	10 2020	
OPRACOWAŁ	inż. Marcin Kędzierski			

OPRACOWANIE CHRONIONE USTAWĄ O PRAWIE AUTORSKIM I PRAWACH POKREWNYCH (DZ.U. NR 24/94 POZ. 83 Z DNIA 4 LUTEGO 1994R.) Z PÓŹNIEJSZYMI ZMIANAMI



Zestawienie materiałów podstawowych	
Opis	Ilość
Lampka sygnalizacyjna LED 3x czerwona 230VAC, 3x RD	1 szt.
MCB Wyłącznik nadprądowy Icn=10000A / Icu=15kA 3P B 6A, B6A	1 szt.
MCB Wyłącznik nadprądowy Icn=10000A / Icu=15kA 3P C 32A, C32A	1 szt.
Modułowy rozłącznik izolacyjny obrotowy 3P 63A, rozmiar 1, 63A, 3P	1 szt.
Obudowa stalowa 400x400x200mm, IP65, drzwi stalowe pełne, 400x400x200	1 szt.
Zestaw do zabudowy aparatów modułowych H150 L400, 350x150mm	2 szt.
RCBO Wyłącznik różnicowoprądowy z członem nadprądowym 1P+N 6kA B 10A/30mA Typ A, B10/0,03, A	2 szt.
RCCB Wyłącznik różnicowoprądowy 4P 63A/30mA Typ AC, 63A/0,03 AC	1 szt.
SPD Ogranicznik przepięć T1+T2 4P sieć TN-S Iimp=50 kA Ups1,5kV	1 szt.

OCHRONA PRZED PORAZENIEM:
 SAMOCZYNNY WYŁĄCZENIE
 W UKŁADZIE
TN-S
 WYŁĄCZNIKI OCHRONNE
INSTALACJA WYRÓWNAWCZA



Zestawienie materiałów podstawowych	
Opis	Ilość
Lampka sygnalizacyjna LED 3x czerwona 230VAC, 3x RD	1 szt.
MCB Wyłącznik nadprądowy Icn=10000A / Icu=15kA 3P B 6A, B6A	1 szt.
MCB Wyłącznik nadprądowy Icn=10000A / Icu=15kA 3P C 32A, C32A	1 szt.
Modułowy rozłącznik izolacyjny obrotowy 3P 63A, rozmiar 1, 63A, 3P	1 szt.
Obudowa stalowa 400x400x200mm, IP65, drzwi stalowe pełne, 400x400x200	1 szt.
Zestaw do zabudowy aparatów modułowych H150 L400, 350x150mm	2 szt.
RCBO Wyłącznik różnicowoprądowy z członem nadprądowym 1P+N 6kA B 10A/30mA Typ A, B10/0,03, A	2 szt.
RCCB Wyłącznik różnicowoprądowy 4P 63A/30mA Typ AC, 63A/0,03 AC	1 szt.
SPD Ogranicznik przepięć T1+T2 4P sieć TN-S Iimp=50 kA Ups1,5kV	1 szt.

OCHRONA PRZED PORAZENIEM:
 SAMOCZYNNY WYŁĄCZENIE
 W UKŁADZIE
TN-S
 WYŁĄCZNIKI OCHRONNE
INSTALACJA WYRÓWNAWCZA

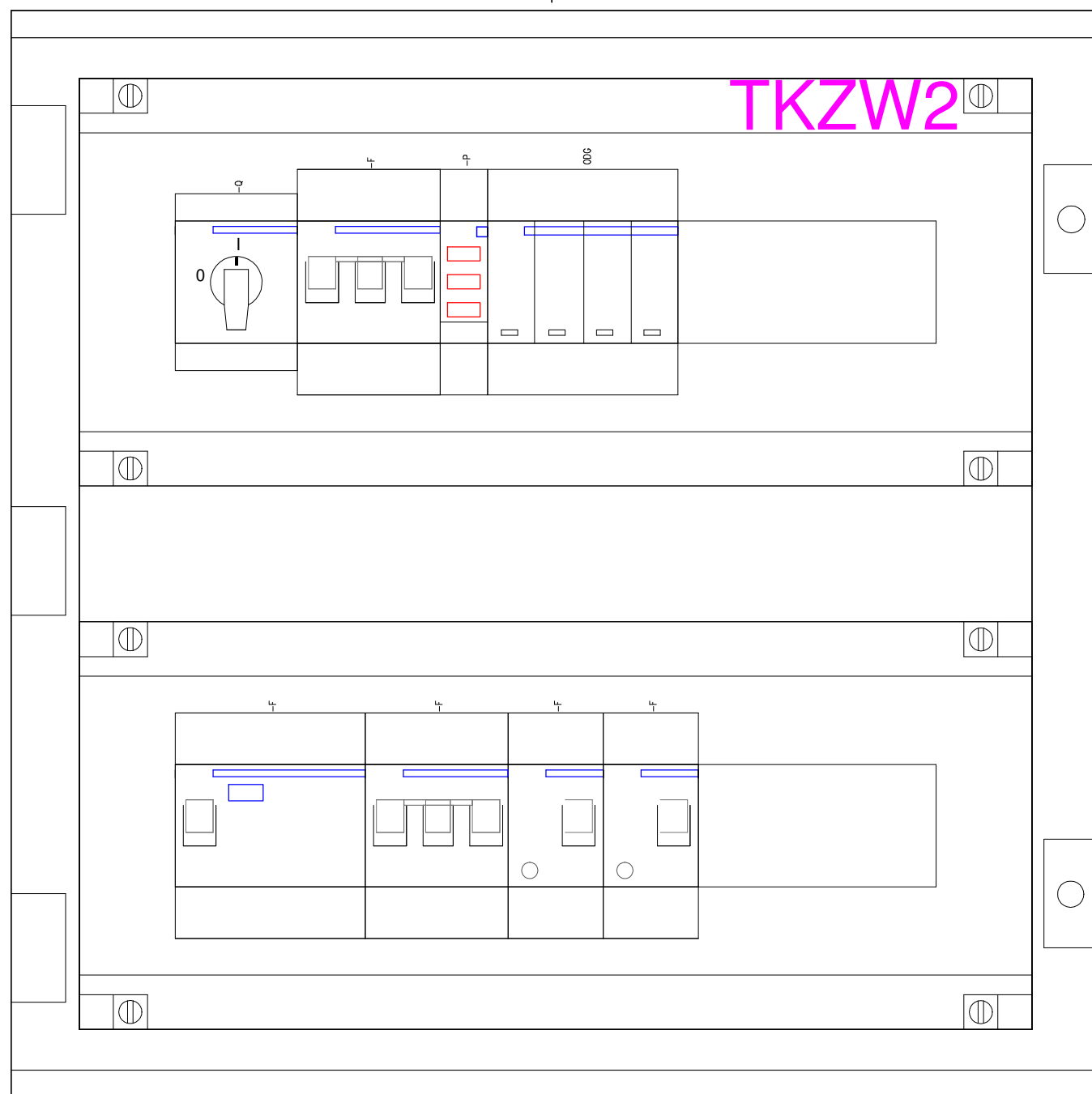
GLOBAL Albert Dragan
 ul. Ponikwoda 28, 20-135 Lublin, ☎ +48 516-126-333
 ✉ instalatorzy@tlen.pl, www.globalprojekty.pl

**INSTALACJA KLIMATYZACJI POMIESZCZEŃ
 WYDZIAŁU KOMUNIKACJI W RADZYMINIE
 UL. KOMUNALNA 8a**

INWESTOR: POWIAT WOŁOMIŃSKI
 UL. PRĄDZYŃSKIEGO 3
 05-200 WOŁOMIN

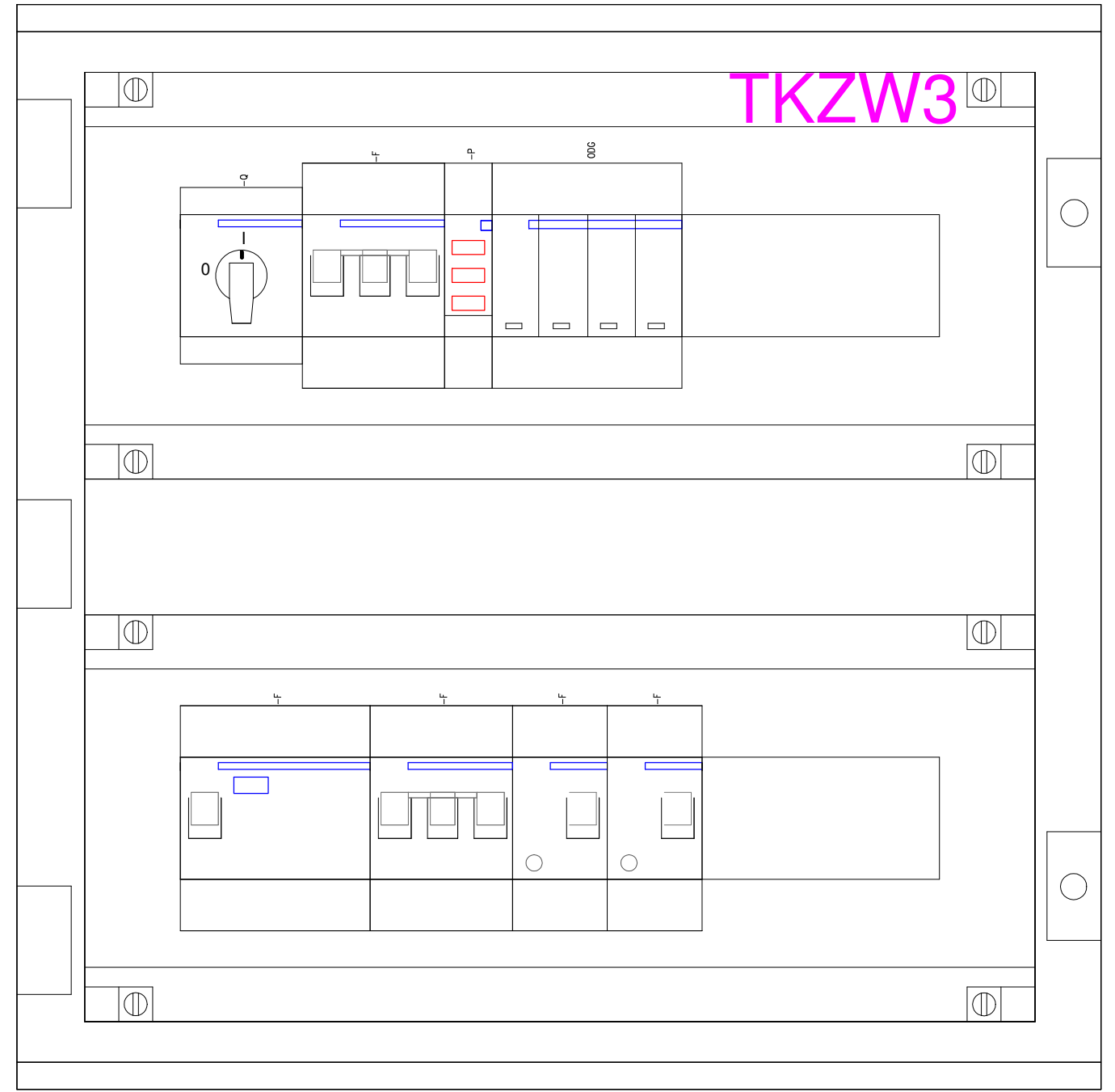
RYSUNEK: **WIDOK ROZDZIELNIC CENTRAL KLIMATYZACYJNYCH TKZWA, TKZW1** SKALA: nd NR RYS.: **E-8**

FUNKCJA	SPECJALNOŚĆ, IMIĘ I NAZWISKO	NR UPRAWNIENI	DATA	PODPIS
PROJEKTOWAŁ	mgr inż. Tomasz Kopeć	LUB/0132/PWOE/10	10 2020	
SPRAWDZIŁ	inż. Krzysztof Kędzierski	LUB/0146/POOE/10	10 2020	
OPRACOWAŁ	inż. Marcin Kędzierski			



Zestawienie materiałów podstawowych	
Opis	Ilość
Lampka sygnalizacyjna LED 3x czerwona 230VAC, 3x RD	1 szt.
MCB Wyłącznik nadprądowy Icn=10000A / Icu=15kA 3P B 6A, B6A	1 szt.
MCB Wyłącznik nadprądowy Icn=10000A / Icu=15kA 3P C 32A, C32A	1 szt.
Modułowy rozłącznik izolacyjny obrotowy 3P 63A, rozmiar 1, 63A, 3P	1 szt.
Obudowa stalowa 400x400x200mm, IP65, drzwi stalowe pełne, 400x400x200	1 szt.
Zestaw do zabudowy aparatów modułowych H150 L400, 350x150mm	2 szt.
RCBO Wyłącznik różnicowoprądowy z członem nadprądowym 1P+N 6kA B 10A/30mA Typ A, B10/0,03, A	2 szt.
RCCB Wyłącznik różnicowoprądowy 4P 63A/30mA Typ AC, 63A/0,03 AC	1 szt.
SPD Ogranicznik przepięć T1+T2 4P sieć TN-S Iimp=50 kA U _p 1,5kV	1 szt.

OCHRONA PRZED PORAZENIEM:
 SAMOCZYNNY WYŁĄCZENIE
 W UKŁADZIE
TN-S
 WYŁĄCZNIKI OCHRONNE
INSTALACJA WYRÓWNAWCZA



Zestawienie materiałów podstawowych	
Opis	Ilość
Lampka sygnalizacyjna LED 3x czerwona 230VAC, 3x RD	1 szt.
MCB Wyłącznik nadprądowy Icn=10000A / Icu=15kA 3P B 6A, B6A	1 szt.
MCB Wyłącznik nadprądowy Icn=10000A / Icu=15kA 3P C 32A, C32A	1 szt.
Modułowy rozłącznik izolacyjny obrotowy 3P 63A, rozmiar 1, 63A, 3P	1 szt.
Obudowa stalowa 400x400x200mm, IP65, drzwi stalowe pełne, 400x400x200	1 szt.
Zestaw do zabudowy aparatów modułowych H150 L400, 350x150mm	2 szt.
RCBO Wyłącznik różnicowoprądowy z członem nadprądowym 1P+N 6kA B 10A/30mA Typ A, B10/0,03, A	2 szt.
RCCB Wyłącznik różnicowoprądowy 4P 63A/30mA Typ AC, 63A/0,03 AC	1 szt.
SPD Ogranicznik przepięć T1+T2 4P sieć TN-S Iimp=50 kA U _p 1,5kV	1 szt.

OCHRONA PRZED PORAZENIEM:
 SAMOCZYNNY WYŁĄCZENIE
 W UKŁADZIE
TN-S
 WYŁĄCZNIKI OCHRONNE
INSTALACJA WYRÓWNAWCZA

GLOBAL Albert Dragan

ul. Ponikwoda 28, 20-135 Lublin, ☎ +48 516-126-333
 ✉ instalatorzy@tlen.pl, www.globalprojekty.pl

**INSTALACJA KLIMATYZACJI POMIESZCZEŃ
 WYDZIAŁU KOMUNIKACJI W RADZYMINIE
 UL. KOMUNALNA 8a**

INWESTOR: POWIAT WOŁOMIŃSKI
 UL. PRĄDZYŃSKIEGO 3
 05-200 WOŁOMIN

RYSUNEK	SKALA	NR RYS.
WIDOK ROZDZIELNIC CENTRAL KLIMATYZACYJNYCH TKZW2, TKZW3	nd	E-9
FUNKCJA	SPECJALNOŚĆ, IMIĘ I NAZWISKO	NR UPRAWNIENÍ
PROJEKTOWAŁ	mgr inż. Tomasz Kopeć	LUB/0132/PWOE/10
SPRAWDZIŁ	inż. Krzysztof Kędzierski	LUB/0146/POOE/10
OPRACOWAŁ	inż. Marcin Kędzierski	